

# MDR-PG 18 EC



## Description rapide

Tourelle centrifuge à moteur EC avec commande intégrée pour une pression constante, DN 180

## Exemples d'utilisation

Lieu de travail, Atelier de production, Hall industriel, Hall de montage, Local professionnel

Référence 0087.0031

## Caractéristiques techniques

Débit d'air	1.150 m <sup>3</sup> /h
Débit d'air <sub>Nom.</sub>	632 m <sup>3</sup> /h (Mesure avec rendement optimal)
Pression p <sub>fs, nominale</sub>	382 Pa (Mesure avec rendement optimal)
Vitesse de rotation n <sub>nominale</sub>	2.860 1/min (Mesure avec rendement optimal)
Type de turbine	centrifuge
Vitesse variable	–
Réversibilité	–
Type de tension	Courant alternatif
Tension de service	230 V
Fréquence secteur	50 Hz
Puissance nominale	167 W (Mesure avec rendement optimal)
I <sub>Nominal</sub>	1,23 A (Mesure avec rendement optimal)
I <sub>Max</sub>	1,3 A
Type de protection	IP X5
Classe de température	F
Inversion de polarité possible	–
Lieu de montage	Toit
Position d'installation	vertical
Poids	20,82 kg
Poids avec emballage	22,82 kg
Orientable	–
Largeur nominale	180 mm
Largeur	500 mm
Hauteur	406 mm
Profondeur	500 mm
Largeur avec emballage	530 mm
Hauteur avec emballage	430 mm
Profondeur avec emballage	530 mm
Température des fluides à I <sub>max</sub>	-25 °C jusqu'au 60 °C

# MDR-PG 18 EC

Classe de température	F
Unité de conditionnement	1 pièce
Gamme	E
GTIN (EAN)	4012799870319

Caractéristiques techniques selon directive 2009/125/CE produits liés à l'énergie (ErP) au point de rendement énergétique optimal (Best Efficiency Point - BEP) des appareils > 125 W

Efficienc globale $\eta$	40,3 %
Degré d'efficienc N	78,4
Année de fabrication	voir plaque signalétique
Nom du fabricant / N° d'enregistrement officiel / Lieu d'implantation du fabricant	Maico Elektroapparate Fabrik GmbH / Tribunal chargé de la tenue du registre, HRB 601233
Réf.	0087.0031
$P_{BEP}$ / Débit d'air $\dot{V}_{BEP}$ / $P_{fs, BEP}$	0,167 kW / 632 m <sup>3</sup> /h / 382 Pa
Informations relatives au désassemblage et à l'élimination	voir Notice de montage
Informations relatives au montage, au fonctionnement et à la maintenance	voir Notice de montage
Objets utilisés pour le mesurage d'efficienc non décrits par la catégorie de mesure	-
Niveau sonore $L_{WA5}$	82 dB

## Niveau sonore dans le spectre des octaves

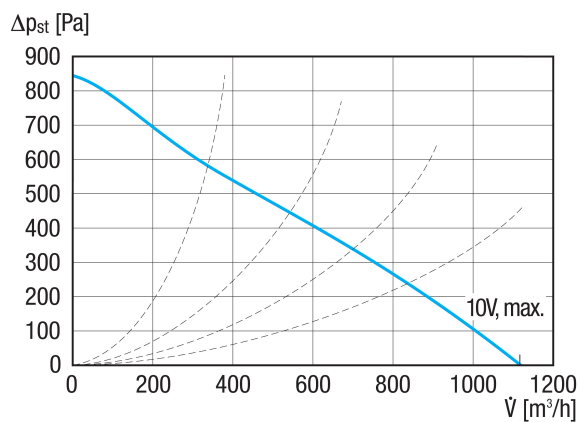
	63 Hz	125 Hz	250 Hz	500 Hz	1 kHz	2 kHz	4 kHz	8 kHz	Total
$L_{WA5, 2}$ V (dB(A))	16,6	24,2	28,4	32,6	49,8	30,7	21,1	13,8	49,5
$L_{WA5, 4}$ V (dB(A))	30,7	44,9	49,6	50,7	53,9	62,1	54,5	40,1	63,2
$L_{WA5, 6}$ V (dB(A))	38,3	49,5	60,7	62,1	65,2	66,1	70,7	57,6	73
$L_{WA5, 8}$ V (dB(A))	42,1	53,8	67,1	69,4	73,2	73,7	73,1	72,5	79,3
$L_{WA8, 2}$ V (dB(A))	18,6	26,4	35,3	39,1	47	33,3	20,8	14	47,7
$L_{WA8, 4}$ V (dB(A))	31,2	46,5	48,1	53,1	56,4	61,9	53	0,8	63,4
$L_{WA8, 6}$ V (dB(A))	38,8	52,4	58,1	63,8	67,3	68,7	67,5	58,9	73
$L_{WA8, 8}$ V (dB(A))	43,1	56,4	64,8	70,9	74,6	75,9	71,5	72,4	80,1

$L_{WA5}$ = niveau sonore de l'aspiration libre en dB.

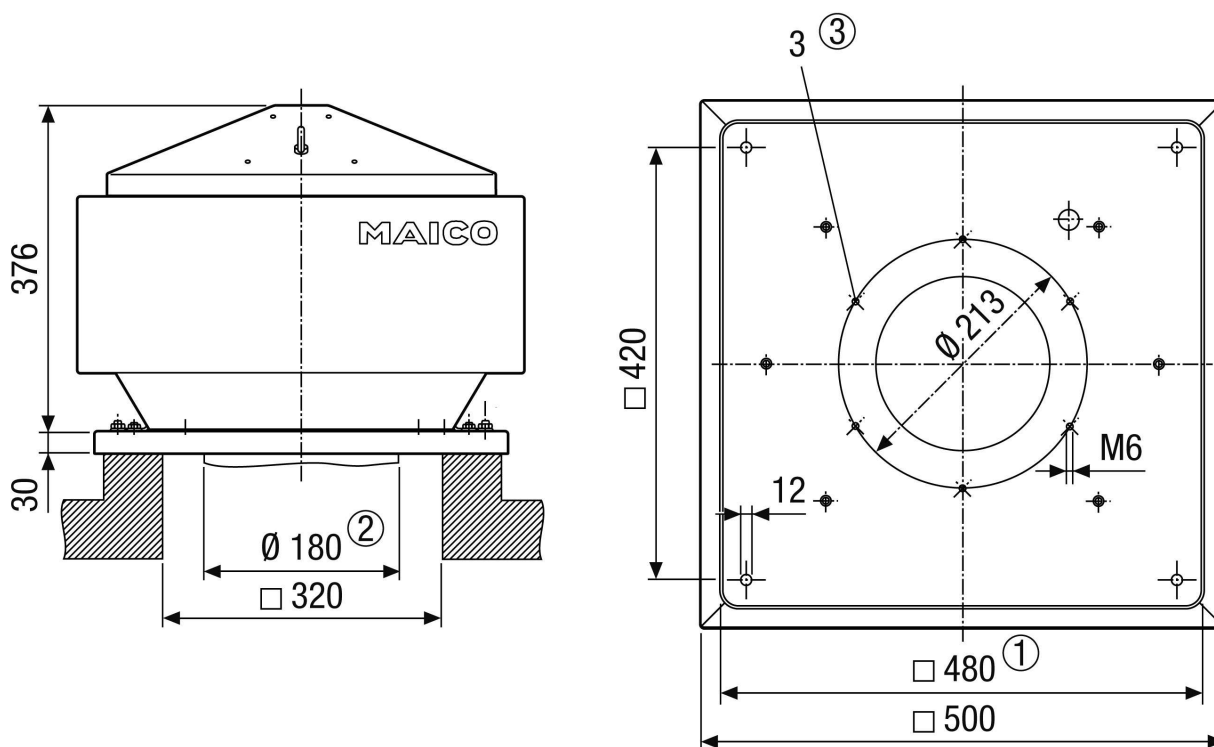
$L_{WA8}$ = niveau sonore du boîtier et du soufflage libre en dB.

# MDR-PG 18 EC

## Courbe caractéristique



## Dessin coté [mm]



- ① Section utile
- ② Diamètre extérieur de la gaine ronde
- ③ Nombre de trous



# MDR-PG 18 EC