

MDR-VG 31 EC



Description rapide

Tourelle d'extraction centrifuge à moteur EC avec commande intégrée pour une vitesse de rotation constante, DN 315

Exemples d'utilisation

Lieu de travail, Atelier de production, Hall industriel, Hall de montage, Local professionnel

Référence 0087.0034

Caractéristiques techniques

Débit d'air	3.640 m ³ /h
Débit d'air _{Nom.}	2.095 m ³ /h (Mesure avec rendement optimal)
Pression p _{fs, nominale}	432 Pa (Mesure avec rendement optimal)
Vitesse de rotation n _{nominale}	2.100 1/min (Mesure avec rendement optimal)
Type de turbine	centrifuge
Vitesse variable	–
Réversibilité	–
Type de tension	Courant alternatif
Tension de service	230 V
Fréquence secteur	50 Hz
Puissance nominale	485 W (Mesure avec rendement optimal)
I _{Nominal}	2,13 A (Mesure avec rendement optimal)
I _{Max}	2,3 A
Type de protection	IP X5
Classe de température	F
Inversion de polarité possible	–
Lieu de montage	Toit
Position d'installation	vertical
Poids	43 kg
Poids avec emballage	45,27 kg
Orientable	–
Largeur nominale	315 mm
Largeur	720 mm
Hauteur	547 mm
Profondeur	720 mm
Largeur avec emballage	755 mm
Hauteur avec emballage	575 mm
Profondeur avec emballage	755 mm
Température des fluides à I _{max}	-25 °C jusqu'au 60 °C

MDR-VG 31 EC

Classe de température	F
Unité de conditionnement	1 pièce
Gamme	E
GTIN (EAN)	4012799870340

Caractéristiques techniques selon directive 2009/125/CE produits liés à l'énergie (ErP) au point de rendement énergétique optimal (Best Efficiency Point - BEP) des appareils > 125 W

Efficienc globale η	51,8 %
Degré d'efficienc N	77,3
Année de fabrication	voir plaque signalétique
Nom du fabricant / N° d'enregistrement officiel / Lieu d'implantation du fabricant	Maico Elektroapparate Fabrik GmbH / Tribunal chargé de la tenue du registre, HRB 601233
Réf.	0087.0034
P_{BEP} / Débit d'air \dot{V}_{BEP} / $P_{fs, BEP}$	0,485 kW / 2.095 m ³ /h / 432 Pa
Informations relatives au désassemblage et à l'élimination	voir Notice de montage
Informations relatives au montage, au fonctionnement et à la maintenance	voir Notice de montage
Objets utilisés pour le mesurage d'efficienc non décrits par la catégorie de mesure	-
Niveau sonore L_{WA5}	80 dB

Niveau sonore dans le spectre des octaves

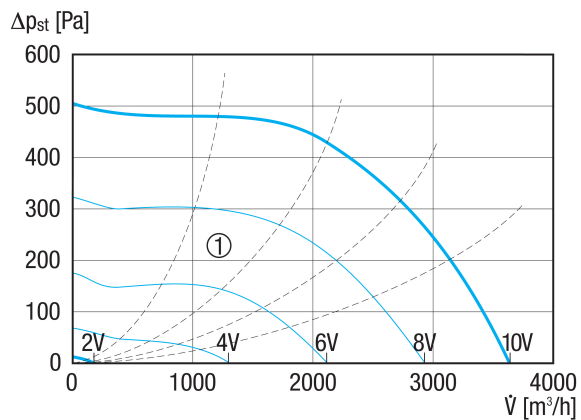
	63 Hz	125 Hz	250 Hz	500 Hz	1 kHz	2 kHz	4 kHz	8 kHz	Total
$L_{WA5, 2}$ V (dB(A))	12,2	26,5	28,5	41,9	44,5	25,8	16,9	14,1	46,1
$L_{WA5, 4}$ V (dB(A))	28,9	38,7	45,6	48,2	54,1	61,2	46,5	32,3	61,9
$L_{WA5, 6}$ V (dB(A))	35,1	51,6	55,3	58,7	60,7	61,6	67,2	48,5	69,1
$L_{WA5, 8}$ V (dB(A))	41,8	55,9	63,2	66,3	67,1	68,2	73	62,4	75,5
$L_{WA8, 2}$ V (dB(A))	17,4	34,6	29,7	42,8	48,1	26,9	16,7	14,2	49,1
$L_{WA8, 4}$ V (dB(A))	30,5	42,4	46,8	51,2	55,4	60,8	46,9	33,9	62,1
$L_{WA8, 6}$ V (dB(A))	38,1	54,9	57,2	60,9	64,3	62,9	66,8	49,7	70,2
$L_{WA8, 8}$ V (dB(A))	45	59,3	63,9	68,1	71,2	70,2	73	63,9	77

L_{WA5} = niveau sonore de l'aspiration libre en dB.

L_{WA8} = niveau sonore du boîtier et du soufflage libre en dB.

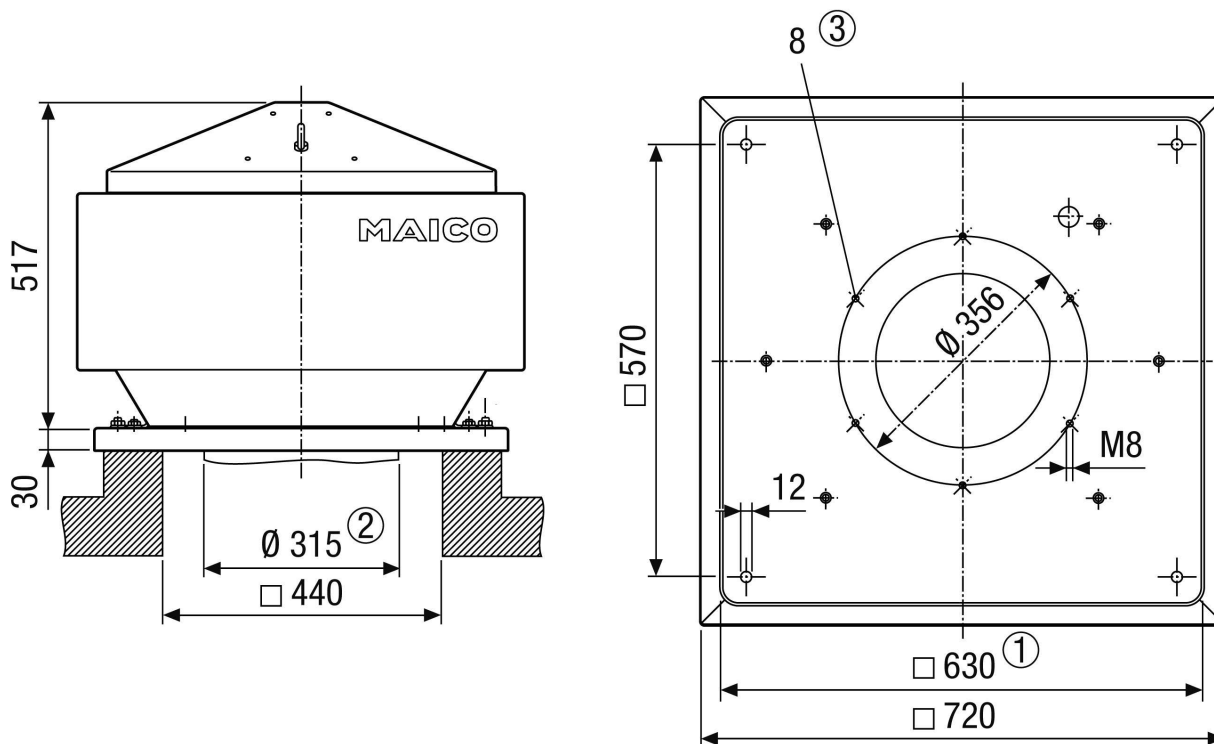
MDR-VG 31 EC

Courbe caractéristique



① Courbes caractéristiques auxiliaires de tension de commande de 2 à 10 V

Dessin coté [mm]



- ① Section utile
- ② Diamètre extérieur de la gaine ronde
- ③ Nombre de trous

MDR-VG 31 EC

