

MDR-VG 31 EC



Description rapide

Tourelle d'extraction centrifuge à moteur EC avec commande intégrée pour une vitesse de rotation constante, DN 315

Exemples d'utilisation

Lieu de travail, Atelier de production, Hall industriel, Hall de montage, Local professionnel

Référence 0087.0034

Caractéristiques techniques

| | |
|--|---|
| Débit d'air | 3.640 m ³ /h |
| Débit d'air _{Nom.} | 2.095 m ³ /h (Mesure avec rendement optimal) |
| Pression p _{fs, nominale} | 432 Pa (Mesure avec rendement optimal) |
| Vitesse de rotation n _{nominale} | 2.100 1/min (Mesure avec rendement optimal) |
| Type de turbine | centrifuge |
| Vitesse variable | – |
| Réversibilité | – |
| Type de tension | Courant alternatif |
| Tension de service | 230 V |
| Fréquence secteur | 50 Hz |
| Puissance nominale | 485 W (Mesure avec rendement optimal) |
| I _{Nominal} | 2,13 A (Mesure avec rendement optimal) |
| I _{Max} | 2,3 A |
| Type de protection | IP X5 |
| Classe de température | F |
| Inversion de polarité possible | – |
| Lieu de montage | Toit |
| Position d'installation | vertical |
| Poids | 43 kg |
| Poids avec emballage | 45,27 kg |
| Orientable | – |
| Largeur nominale | 315 mm |
| Largeur | 720 mm |
| Hauteur | 547 mm |
| Profondeur | 720 mm |
| Largeur avec emballage | 755 mm |
| Hauteur avec emballage | 575 mm |
| Profondeur avec emballage | 755 mm |
| Température des fluides à I _{max} | -25 °C jusqu'au 60 °C |

MDR-VG 31 EC

| | |
|--------------------------|---------------|
| Classe de température | F |
| Unité de conditionnement | 1 pièce |
| Gamme | E |
| GTIN (EAN) | 4012799870340 |

Caractéristiques techniques selon directive 2009/125/CE produits liés à l'énergie (ErP) au point de rendement énergétique optimal (Best Efficiency Point - BEP) des appareils > 125 W

| | |
|---|---|
| Efficienc globale η | 51,8 % |
| Degré d'efficienc N | 77,3 |
| Année de fabrication | voir plaque signalétique |
| Nom du fabricant / N° d'enregistrement officiel / Lieu d'implantation du fabricant | Maico Elektroapparate Fabrik GmbH / Tribunal chargé de la tenue du registre, HRB 601233 |
| Réf. | 0087.0034 |
| P_{BEP} / Débit d'air \dot{V}_{BEP} / $P_{fs, BEP}$ | 0,485 kW / 2.095 m ³ /h / 432 Pa |
| Informations relatives au désassemblage et à l'élimination | voir Notice de montage |
| Informations relatives au montage, au fonctionnement et à la maintenance | voir Notice de montage |
| Objets utilisés pour le mesurage d'efficienc non décrits par la catégorie de mesure | - |
| Niveau sonore L_{WA5} | 80 dB |

Niveau sonore dans le spectre des octaves

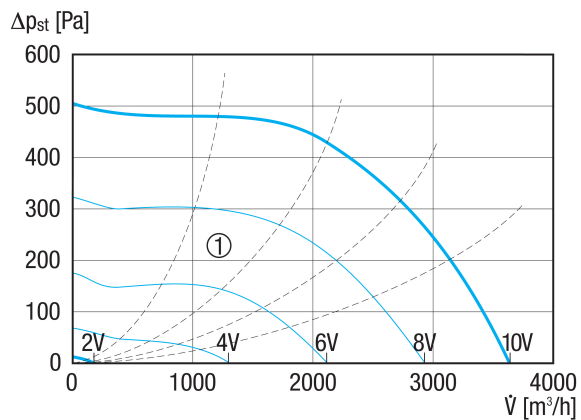
| | 63 Hz | 125 Hz | 250 Hz | 500 Hz | 1 kHz | 2 kHz | 4 kHz | 8 kHz | Total |
|---------------------------|-------|--------|--------|--------|-------|-------|-------|-------|-------|
| $L_{WA5, 2}$ V (dB(A)) | 12,2 | 26,5 | 28,5 | 41,9 | 44,5 | 25,8 | 16,9 | 14,1 | 46,1 |
| $L_{WA5, 4}$ V (dB(A)) | 28,9 | 38,7 | 45,6 | 48,2 | 54,1 | 61,2 | 46,5 | 32,3 | 61,9 |
| $L_{WA5, 6}$ V (dB(A)) | 35,1 | 51,6 | 55,3 | 58,7 | 60,7 | 61,6 | 67,2 | 48,5 | 69,1 |
| $L_{WA5, 8}$ V (dB(A)) | 41,8 | 55,9 | 63,2 | 66,3 | 67,1 | 68,2 | 73 | 62,4 | 75,5 |
| $L_{WA8, 2}$ V (dB(A)) | 17,4 | 34,6 | 29,7 | 42,8 | 48,1 | 26,9 | 16,7 | 14,2 | 49,1 |
| $L_{WA8, 4}$ V (dB(A)) | 30,5 | 42,4 | 46,8 | 51,2 | 55,4 | 60,8 | 46,9 | 33,9 | 62,1 |
| $L_{WA8, 6}$ V (dB(A)) | 38,1 | 54,9 | 57,2 | 60,9 | 64,3 | 62,9 | 66,8 | 49,7 | 70,2 |
| $L_{WA8, 8}$ V (dB(A)) | 45 | 59,3 | 63,9 | 68,1 | 71,2 | 70,2 | 73 | 63,9 | 77 |

L_{WA5} = niveau sonore de l'aspiration libre en dB.

L_{WA8} = niveau sonore du boîtier et du soufflage libre en dB.

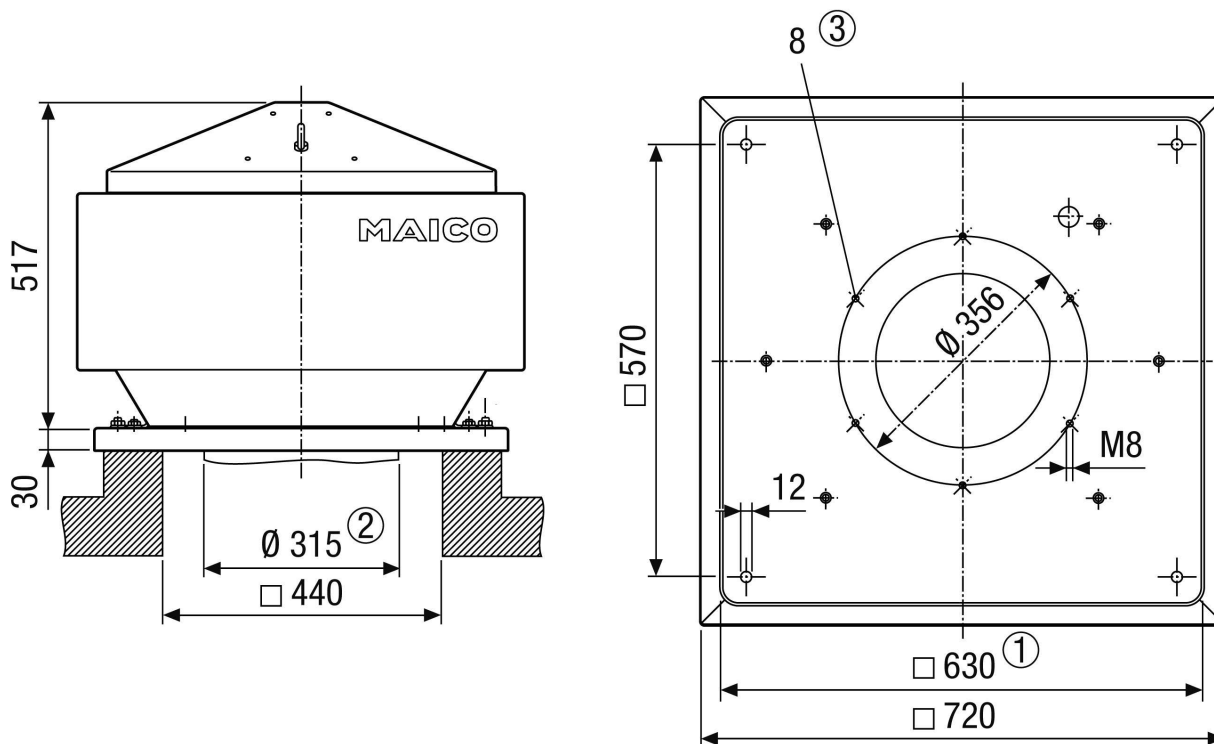
MDR-VG 31 EC

Courbe caractéristique



① Courbes caractéristiques auxiliaires de tension de commande de 2 à 10 V

Dessin coté [mm]



- ① Section utile
- ② Diamètre extérieur de la gaine ronde
- ③ Nombre de trous

MDR-VG 31 EC

