

MDR 40 EC



Description rapide

Tourelle centrifuge à moteur EC, DN 400

Exemples d'utilisation

Lieu de travail, Atelier de production, Hall industriel, Hall de montage, Local professionnel

Référence

0087.0029

Caractéristiques techniques

| | |
|--|---|
| Débit d'air | 6.825 m ³ /h |
| Débit d'air _{Nom.} | 3.075 m ³ /h (Mesure avec rendement optimal) |
| Pression p _{fs, nominale} | 571 Pa (Mesure avec rendement optimal) |
| Vitesse de rotation n _{nominale} | 1.840 1/min (Mesure avec rendement optimal) |
| Type de turbine | centrifuge |
| Vitesse variable | ✓ |
| Réversibilité | – |
| Type de tension | Courant triphasé |
| Tension de service | 400 V |
| Fréquence secteur | 50 Hz |
| Puissance nominale | 1.120 W (Mesure avec rendement optimal) |
| I _{Nominal} | 1,86 A (Mesure avec rendement optimal) |
| I _{Max} | 2,1 A |
| Type de protection | IP X5 |
| Classe de température | F |
| Inversion de polarité possible | – |
| Lieu de montage | Toit |
| Position d'installation | vertical |
| Poids | 62 kg |
| Poids avec emballage | 68,21 kg |
| Orientable | – |
| Largeur nominale | 400 mm |
| Largeur | 890 mm |
| Hauteur | 655 mm |
| Profondeur | 890 mm |
| Largeur avec emballage | 1.200 mm |
| Hauteur avec emballage | 790 mm |
| Profondeur avec emballage | 1.200 mm |
| Température des fluides à I _{max} | -25 °C jusqu'au 60 °C |

MDR 40 EC

| | |
|--------------------------|---------------|
| Classe de température | F |
| Unité de conditionnement | 1 pièce |
| Gamme | E |
| GTIN (EAN) | 4012799870296 |

Caractéristiques techniques selon directive 2009/125/CE produits liés à l'énergie (ErP) au point de rendement énergétique optimal (Best Efficiency Point - BEP) des appareils > 125 W

| | |
|---|---|
| Efficienc globale η | 52,5 % |
| Degré d'efficienc N | 76,1 |
| Année de fabrication | voir plaque signalétique |
| Nom du fabricant / N° d'enregistrement officiel / Lieu d'implantation du fabricant | Maico Elektroapparate Fabrik GmbH / Tribunal chargé de la tenue du registre, HRB 601233 |
| Réf. | 0087.0029 |
| P_{BEP} / Débit d'air q_{BEP} / $P_{fs, BEP}$ | 1,12 kW / 3.075 m³/h / 571 Pa |
| Informations relatives au désassemblage et à l'élimination | voir Notice de montage |
| Informations relatives au montage, au fonctionnement et à la maintenance | voir Notice de montage |
| Objets utilisés pour le mesurage d'efficienc non décrits par la catégorie de mesure | - |
| Niveau sonore L_{WA5} | 87 dB |

Niveau sonore dans le spectre des octaves

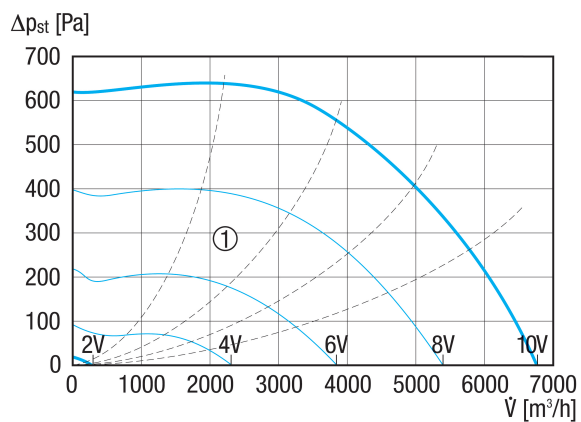
| | 63 Hz | 125 Hz | 250 Hz | 500 Hz | 1 kHz | 2 kHz | 4 kHz | 8 kHz | Total |
|---------------------------|-------|--------|--------|--------|-------|-------|-------|-------|-------|
| $L_{WA5, 2}$ V (dB(A)) | 17,3 | 26 | 32,6 | 36,7 | 45,1 | 30,6 | 14,2 | 9,8 | 45,6 |
| $L_{WA5, 4}$ V (dB(A)) | 39 | 44,2 | 50,9 | 53,5 | 56,1 | 60 | 50,9 | 34,8 | 62,8 |
| $L_{WA5, 6}$ V (dB(A)) | 39,7 | 55,9 | 61,3 | 65 | 66,5 | 69,3 | 67,3 | 52,6 | 73,7 |
| $L_{WA5, 8}$ V (dB(A)) | 45,9 | 63,2 | 68,7 | 72,2 | 73,9 | 77,4 | 74 | 69,4 | 81,4 |
| $L_{WA8, 2}$ V (dB(A)) | 18,3 | 28 | 33,3 | 38,4 | 47 | 30,6 | 15,1 | 9,8 | 47,6 |
| $L_{WA8, 4}$ V (dB(A)) | 40,4 | 45,3 | 50,4 | 57,2 | 59,7 | 59,5 | 51 | 35,9 | 64,2 |
| $L_{WA8, 6}$ V (dB(A)) | 43,9 | 57,2 | 60,4 | 67,7 | 70,4 | 70 | 66,8 | 54 | 75,3 |
| $L_{WA8, 8}$ V (dB(A)) | 50,7 | 64,8 | 67,9 | 74,7 | 77,7 | 78,5 | 74,7 | 69,2 | 83,1 |

L_{WA5} = niveau sonore de l'aspiration libre en dB.

L_{WA8} = niveau sonore du boîtier et du soufflage libre en dB.

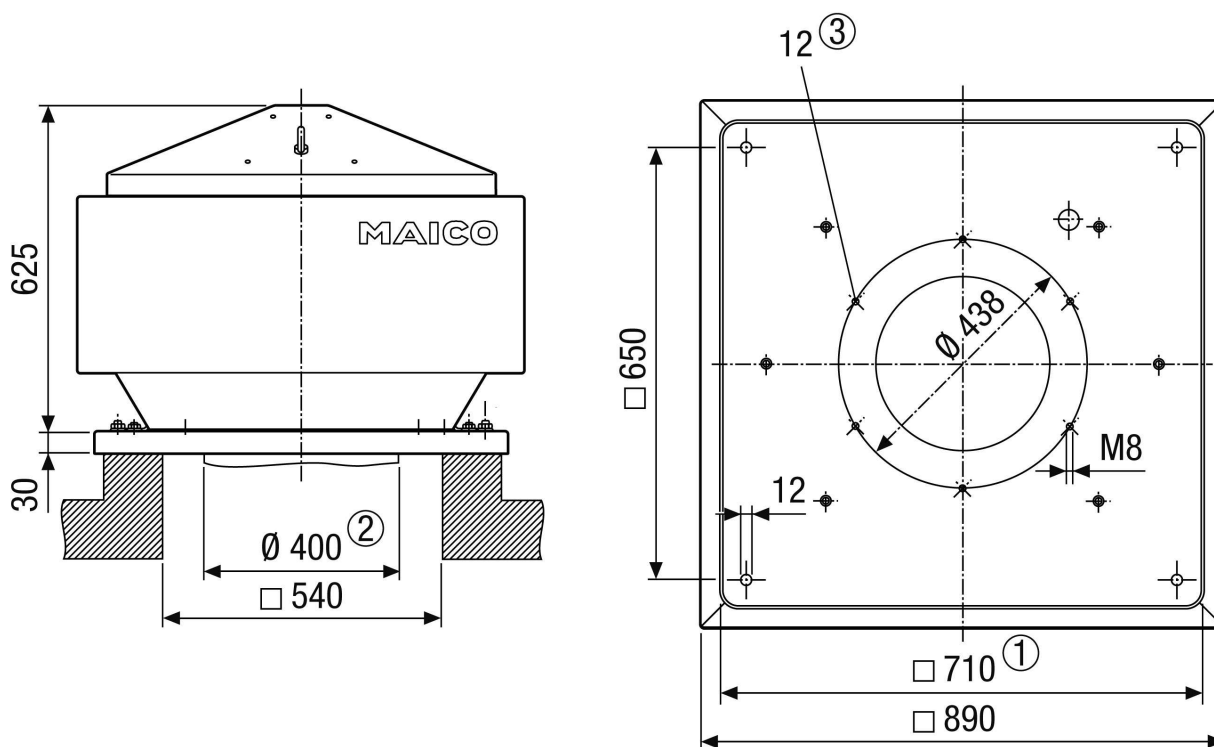
MDR 40 EC

Courbe caractéristique



① Courbes caractéristiques auxiliaires de tension de commande de 2 à 10 V

Dessin coté [mm]



- ① Section utile
- ② Diamètre extérieur de la gaine ronde
- ③ Nombre de trous



MDR 40 EC