

# MDR 45 EC



## Description rapide

Tourelle centrifuge à moteur EC, DN 450

## Exemples d'utilisation

Lieu de travail, Atelier de production, Hall industriel, Hall de montage, Local professionnel

Référence 0087.0030

## Caractéristiques techniques

Débit d'air	11.010 m <sup>3</sup> /h
Débit d'air <sub>Nom.</sub>	6.260 m <sup>3</sup> /h (Mesure avec rendement optimal)
Pression p <sub>fs, nominale</sub>	895 Pa (Mesure avec rendement optimal)
Vitesse de rotation n <sub>nominale</sub>	2.120 1/min (Mesure avec rendement optimal)
Type de turbine	centrifuge
Vitesse variable	✓
Réversibilité	–
Type de tension	Courant triphasé
Tension de service	400 V
Fréquence secteur	50 Hz
Puissance nominale	2.977 W (Mesure avec rendement optimal)
I <sub>Nominal</sub>	4,6 A (Mesure avec rendement optimal)
I <sub>Max</sub>	5,3 A
Type de protection	IP X5
Classe de température	F
Inversion de polarité possible	–
Lieu de montage	Toit
Position d'installation	vertical
Poids	82,6 kg
Poids avec emballage	96 kg
Orientable	–
Largeur nominale	450 mm
Largeur	980 mm
Hauteur	713 mm
Profondeur	980 mm
Largeur avec emballage	1.200 mm
Hauteur avec emballage	854 mm
Profondeur avec emballage	1.200 mm
Température des fluides à I <sub>max</sub>	-25 °C jusqu'au 60 °C

# MDR 45 EC

Classe de température	F
Unité de conditionnement	1 pièce
Gamme	E
GTIN (EAN)	4012799870302

## Caractéristiques techniques selon directive 2009/125/CE produits liés à l'énergie (ErP) au point de rendement énergétique optimal (Best Efficiency Point - BEP) des appareils > 125 W

Efficienc globale $\eta$	52,3 %
Degré d'efficienc N	65,6
Année de fabrication	voir plaque signalétique
Nom du fabricant / N° d'enregistrement officiel / Lieu d'implantation du fabricant	Maico Elektroapparate Fabrik GmbH / Tribunal chargé de la tenue du registre, HRB 601233
Réf.	0087.0030
$P_{BEP}$ / Débit d'air $\dot{V}_{BEP}$ / $P_{fs, BEP}$	2,977 kW / 6.260 m <sup>3</sup> /h / 895 Pa
Informations relatives au désassemblage et à l'élimination	voir Notice de montage
Informations relatives au montage, au fonctionnement et à la maintenance	voir Notice de montage
Objets utilisés pour le mesurage d'efficienc non décrits par la catégorie de mesure	-
Niveau sonore $L_{WA5}$	93 dB

## Niveau sonore dans le spectre des octaves

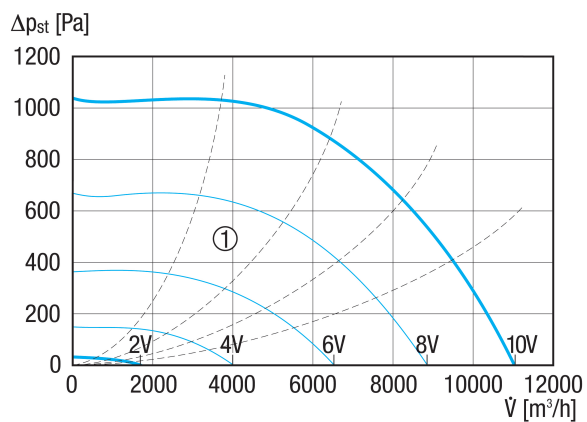
	63 Hz	125 Hz	250 Hz	500 Hz	1 kHz	2 kHz	4 kHz	8 kHz	Total
$L_{WA5, 2}$ V (dB(A))	20	30,8	38,9	40	53,6	47,5	29	10,2	54,9
$L_{WA5, 4}$ V (dB(A))	38	49	55,8	59,5	62,1	63,2	64,5	47,1	69
$L_{WA5, 6}$ V (dB(A))	47,2	61,7	66,2	70,3	72,8	74,8	72,2	70,7	79,7
$L_{WA5, 8}$ V (dB(A))	53,8	63	74	78	81,3	83,3	80,7	80,5	88,3
$L_{WA8, 2}$ V (dB(A))	25,2	32,7	41,5	42,8	52,8	44,7	28,9	10,4	54
$L_{WA8, 4}$ V (dB(A))	43,1	54,2	56,9	62,7	65,2	63,6	63,2	48	70,1
$L_{WA8, 6}$ V (dB(A))	51,6	63,9	67,1	73,2	75,8	75,6	72,7	69,9	81,1
$L_{WA8, 8}$ V (dB(A))	58,5	69,6	77,7	80,6	83,2	83,6	81,1	77,5	89

$L_{WA5}$ = niveau sonore de l'aspiration libre en dB.

$L_{WA8}$ = niveau sonore du boîtier et du soufflage libre en dB.

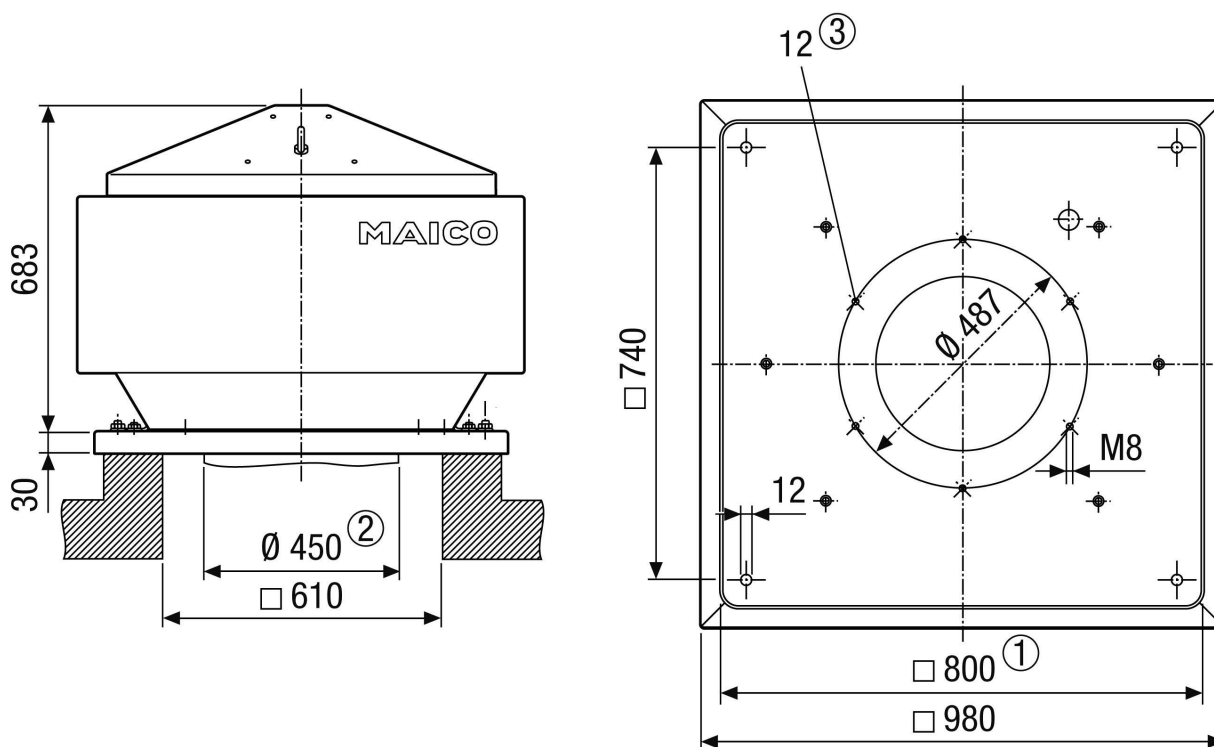
# MDR 45 EC

## Courbe caractéristique



① Courbes caractéristiques auxiliaires de tension de commande de 2 à 10 V

## Dessin coté [mm]



- ① Section utile
- ② Diamètre extérieur de la gaine ronde
- ③ Nombre de trous



# MDR 45 EC