

# MF-V90-8



## Description rapide

Diffuseur d'air en plastique insonorisant, avec 2 ouvertures de visite, pour 8 x gaine flexible MF-F90, conduit d'amenée DN 160, largeur x hauteur x profondeur : 710 x 185 x 350 mm

## Exemples d'utilisation

Maison individuelle, Immeuble collectif, Bâtiments industriels, Immeubles de bureaux, Modernisations

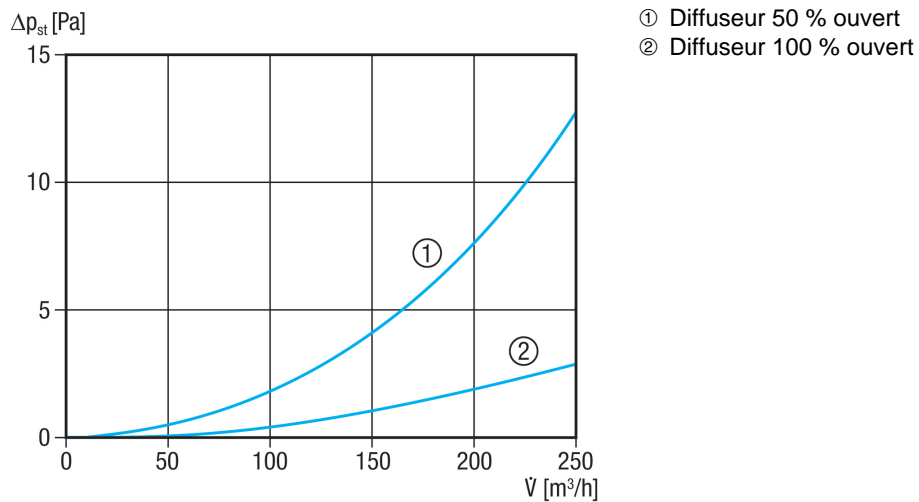
Référence 0059.0979

## Caractéristiques techniques

|   |                                   |
|---|-----------------------------------|
| Sens de l'air                           | Insufflation et évacuation d'air  |
| Débit d'air                             | 300 m <sup>3</sup> /h (conseillé) |
| Lieu de montage                         | Plafond / Mur / Planchers         |
| Matériau                                | Plastique EPP                     |
| Indications de matière plastique        | Sans PVC                          |
| Poids                                   | 1,84 kg                           |
| Poids avec emballage                    | 1,97 kg                           |
| Diamètre de raccordement                | 160 mm                            |
| Diamètre de raccordement gaine flexible | 90 mm                             |
| Nombre de pièces de raccordement        | 8                                 |
| Largeur                                 | 710 mm                            |
| Hauteur                                 | 185 mm                            |
| Profondeur                              | 350 mm                            |
| Largeur avec emballage                  | 712 mm                            |
| Hauteur avec emballage                  | 187 mm                            |
| Profondeur avec emballage               | 392 mm                            |
| Unité de conditionnement                | 1 pièce                           |
| Gamme                                   | K                                 |
| GTIN (EAN)                              | 4012799599791                     |

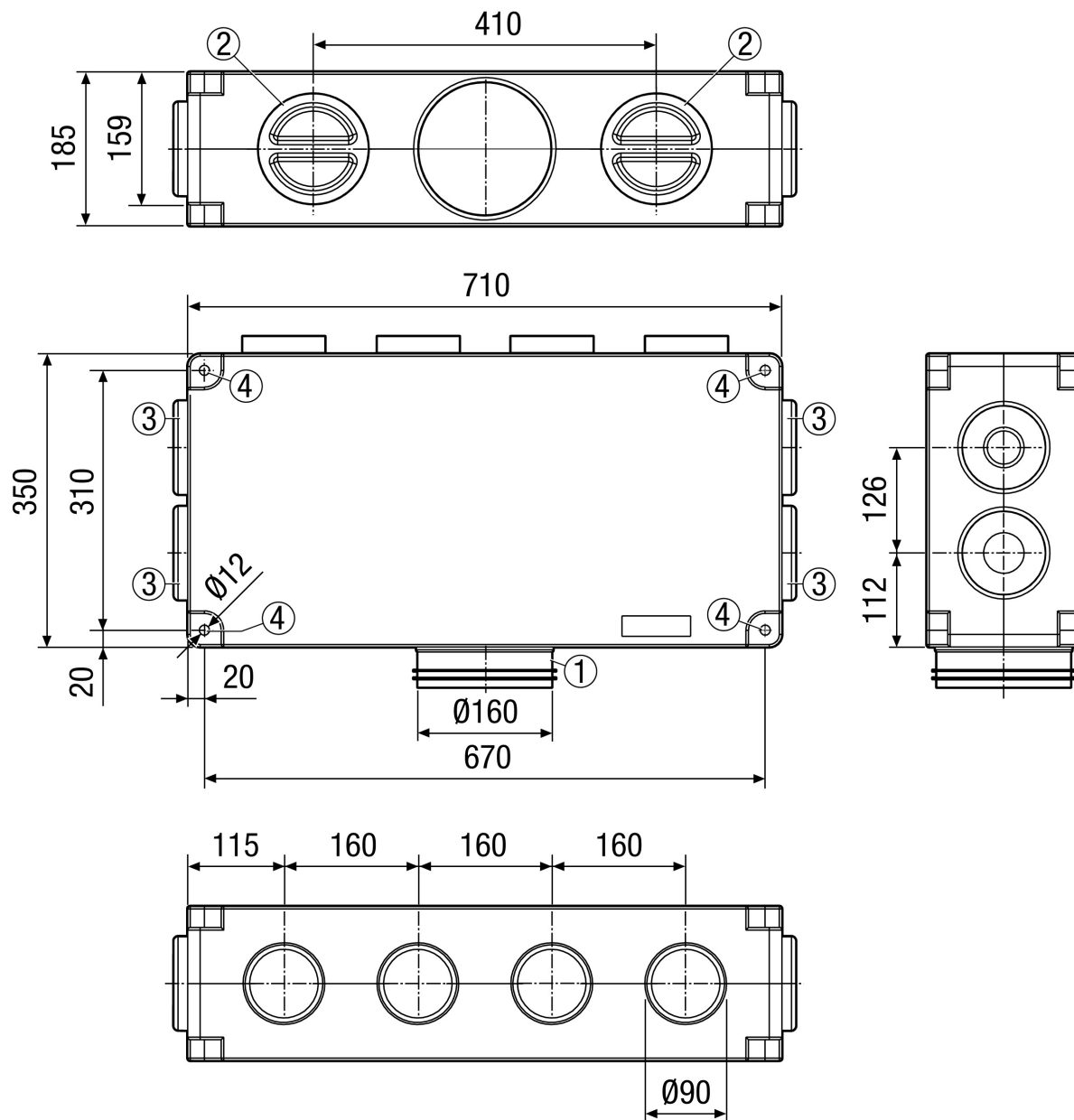
# MF-V90-8

## Courbe caractéristique



# MF-V90-8

Dessin coté [mm]



- ① Raccord appareil de ventilation
- ② Ouvertures de visite
- ③ Raccords gaines flexibles MF-F
- ④ Trous de fixation pour tiges filetées