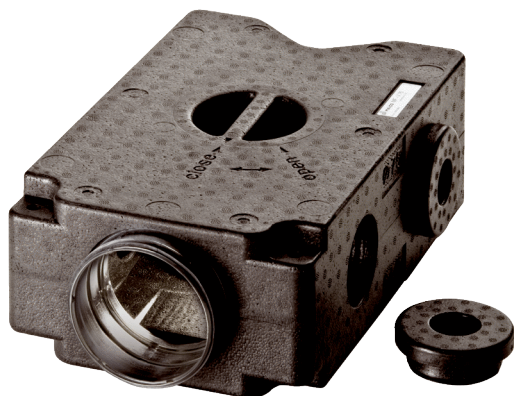


MF-V90



Description rapide

Diffuseur d'air en plastique insonorisant, avec ouverture de visite, pour 4 x gaine flexible MF-F90, conduit d'amenée DN 125, largeur x hauteur x profondeur : 435 x 150 x 270 mm

Exemples d'utilisation

Maison individuelle, Immeuble collectif, Bâtiments industriels, Immeubles de bureaux, Modernisations

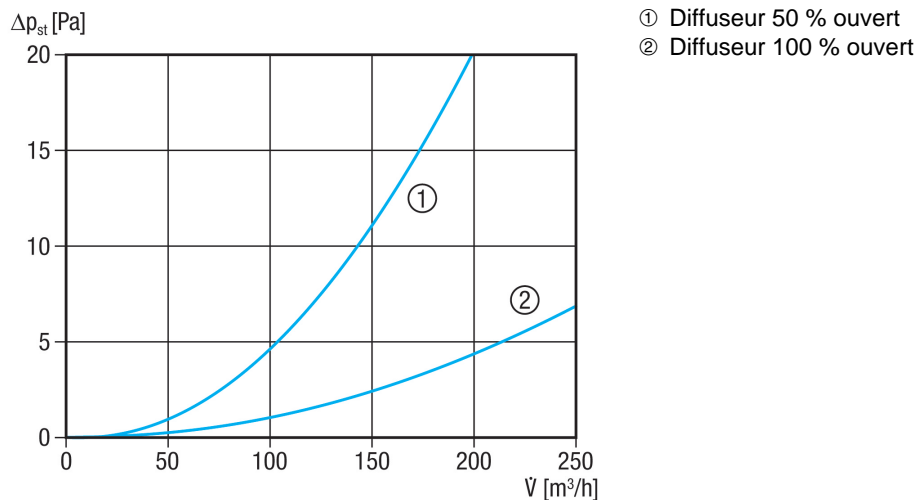
Référence 0059.0968

Caractéristiques techniques

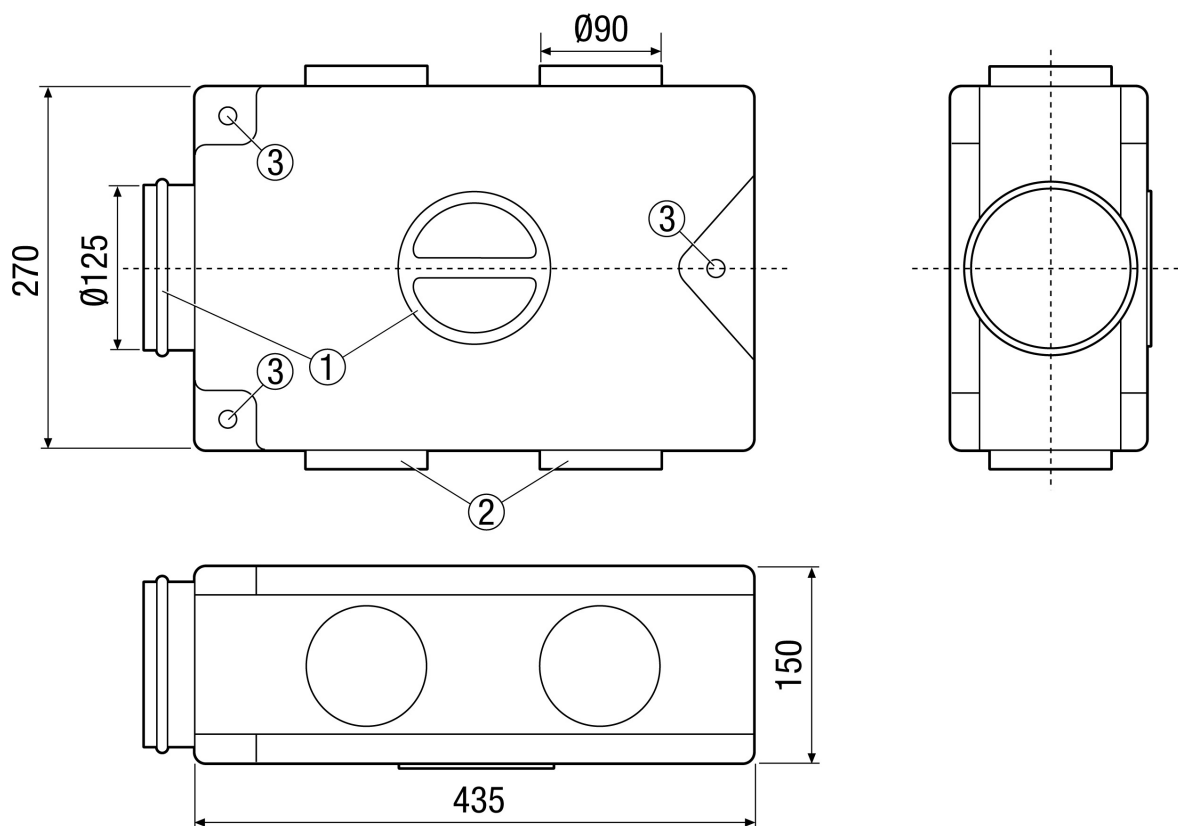
Sens de l'air	Insufflation et évacuation d'air
Débit d'air	160 m ³ /h (conseillé)
Lieu de montage	Plafond / Mur / Planchers
Matériau	Plastique EPP
Indications de matière plastique	Sans PVC
Poids	0,92 kg
Poids avec emballage	1,01 kg
Diamètre de raccordement	125 mm
Diamètre de raccordement gaine flexible	90 mm
Nombre de pièces de raccordement	4
Largeur	435 mm
Hauteur	150 mm
Profondeur	270 mm
Largeur avec emballage	470 mm
Hauteur avec emballage	155 mm
Profondeur avec emballage	275 mm
Unité de conditionnement	1 pièce
Gamme	K
GTIN (EAN)	4012799599685

MF-V90

Courbe caractéristique



Dessin coté [mm]



- ① Raccord appareil de ventilation ou ouverture de visite
- ② Raccords gaines flexibles MF-F

MF-V90

- ③ Trous de fixation pour tiges filetées