

MF-WE75



Description rapide

Adaptateur enfichable pour le raccordement de 2 gaines flexibles MF-F75 à l'équerre MF-W/-WL.. 80/200, y compris 1 bouchon de fermeture

Exemples d'utilisation

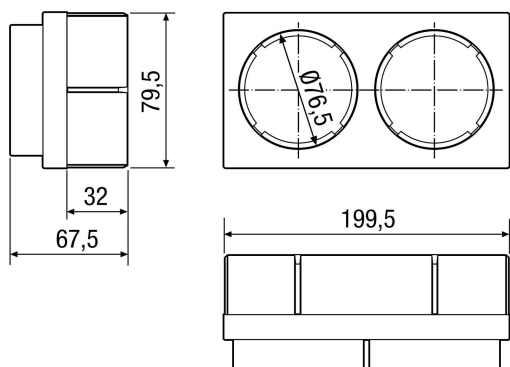
Maison individuelle, Immeuble collectif, Bâtiments industriels, Immeubles de bureaux, Modernisations

Référence 0059.0972

Caractéristiques techniques

Sens de l'air	Insufflation et évacuation d'air
Matériau	Polypropylène (PP)
Indications de matière plastique	Sans PVC
Poids	0,1 kg
Poids avec emballage	0,13 kg
Largeur nominale	75 mm
Largeur	199,5 mm
Hauteur	79,5 mm
Profondeur	67,5 mm
Largeur avec emballage	199,5 mm
Hauteur avec emballage	79,5 mm
Profondeur avec emballage	67,5 mm
Unité de conditionnement	1 pièce
Gamme	K
GTIN (EAN)	4012799599722

Dessin coté [mm]



MF-WE75

