

# MF-WL125 80/150



## Description rapide

Équerre pour raccord 90° de l'adaptateur enfichable MF-WE63 au clapet DN 125, 80 mm de haut, longueur du raccord 310 mm

## Exemples d'utilisation

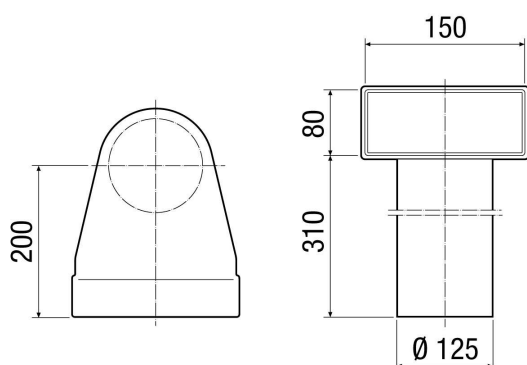
Maison individuelle, Immeuble collectif, Bâtiments industriels, Immeubles de bureaux, Modernisations

Référence 0018.0499

## Caractéristiques techniques

Sens de l'air	Insufflation et évacuation d'air
Lieu de montage	Plafond / Planchers / Mur
Matériau	Tôle d'acier, galvanisée
Poids	1 kg
Poids avec emballage	1 kg
Largeur nominale	125 mm
Largeur	262,5 mm
Hauteur	390 mm
Profondeur	150 mm
Largeur avec emballage	262,5 mm
Hauteur avec emballage	390 mm
Profondeur avec emballage	150 mm
Unité de conditionnement	1 pièce
Gamme	K
GTIN (EAN)	4012799184997

## Dessin coté [mm]



MF-WL125 80/150

