

MLA 40



Description rapide

Grille extérieure, aluminium, DN 400

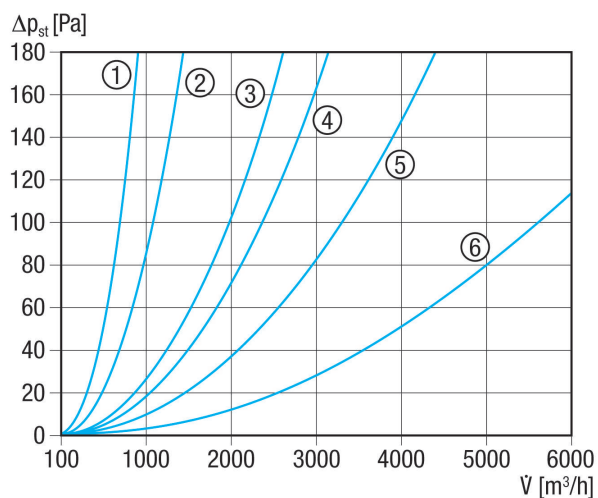
Référence 0151.0115

Caractéristiques techniques

Sens de l'air	Insufflation et évacuation d'air
Vitesse de flux min.	
Vitesse de flux max.	4 m/s
Montage	extérieur
Lieu de montage	Mur
Matériau	aluminium
Couleur	Alu anodisé
Poids	2,5 kg
Poids avec emballage	2,81 kg
Convient pour une largeur nominale de	400 mm
Section libre	997 cm ²
Largeur	452 mm
Hauteur	430 mm
Profondeur	52 mm
Largeur avec emballage	480 mm
Hauteur avec emballage	485 mm
Profondeur avec emballage	65 mm
Unité de conditionnement	1 pièce
Gamme	C
GTIN (EAN)	4012799511151

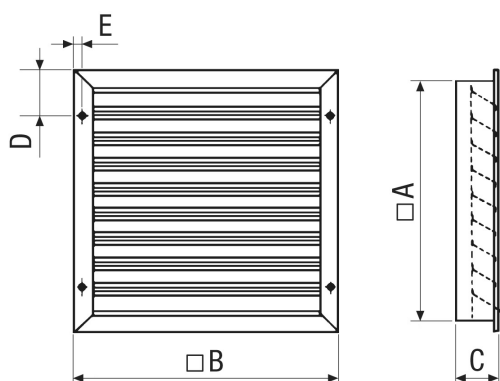
MLA 40

Courbe caractéristique Pertes de charge



- ① MLA 20, MLZ 20
- ② MLA 25, MLZ 25
- ③ MLA 30, MLZ 30
- ④ MLA 35, MLZ 35
- ⑤ MLA 40, MLZ 40
- ⑥ MLA 50, MLZ 50

Dessin coté [mm]



A	B	C	D	E
430	452	52	61,5	8

- ① Nombre de lamelles 12
- ② Maille de la grille de protection contre petits animaux 7,3 x 0,8