

MLZ 20



Description rapide

Grille extérieure, tôle d'acier galvanisée, DN 200

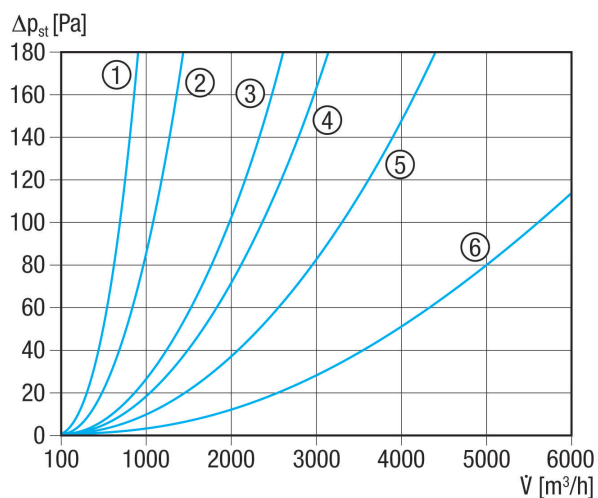
Référence 0151.0101

Caractéristiques techniques

Sens de l'air	Insufflation et évacuation d'air
Vitesse de flux min.	
Vitesse de flux max.	4 m/s
Montage	extérieur
Lieu de montage	Mur
Matériau	Tôle d'acier, galvanisée
Poids	1,5 kg
Poids avec emballage	1,62 kg
Convient pour une largeur nominale de	200 mm
Section libre	275 cm ²
Largeur	257 mm
Hauteur	230 mm
Profondeur	52 mm
Largeur avec emballage	285 mm
Hauteur avec emballage	285 mm
Profondeur avec emballage	60 mm
Unité de conditionnement	1 pièce
Gamme	C
GTIN (EAN)	4012799511014

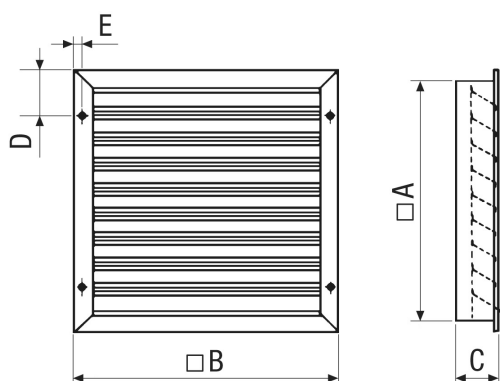
MLZ 20

Courbe caractéristique Pertes de charge



- ① MLA 20, MLZ 20
- ② MLA 25, MLZ 25
- ③ MLA 30, MLZ 30
- ④ MLA 35, MLZ 35
- ⑤ MLA 40, MLZ 40
- ⑥ MLA 50, MLZ 50

Dessin coté [mm]



A	B	C	D	E
230	257	52	68	12,5

- ① Nombre de lamelles 4
- ② Maille de la grille de protection contre petits animaux 15 x 1