

MLZ 50



Description rapide

Grille extérieure, tôle d'acier galvanisée, DN 500

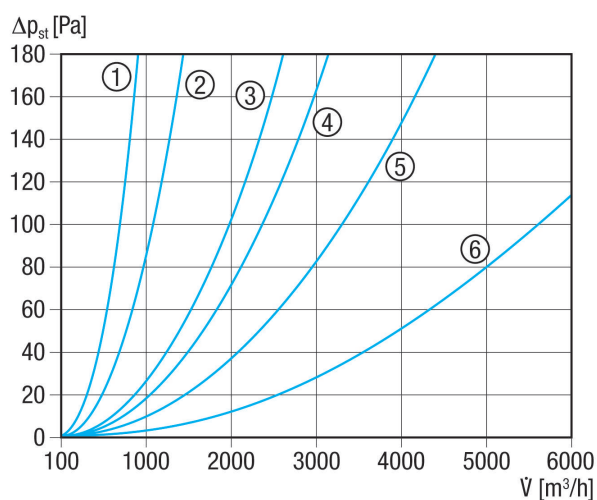
Référence 0151.0106

Caractéristiques techniques

| | |
|--|----------------------------------|
| Sens de l'air | Insufflation et évacuation d'air |
| Vitesse de flux min. | |
| Vitesse de flux max. | 4 m/s |
| Montage | extérieur |
| Lieu de montage | Mur |
| Matériau | Tôle d'acier, galvanisée |
| Nombre de lamelles | 8 |
| Maille de la grille de protection contre petits animaux en cm ² | 15 x 1 |
| Poids | 4,85 kg |
| Poids avec emballage | 5,28 kg |
| Convient pour une largeur nominale de | 500 mm |
| Section libre | 1.526 cm ² |
| Largeur | 557 mm |
| Hauteur | 530 mm |
| Profondeur | 52 mm |
| Largeur avec emballage | 585 mm |
| Hauteur avec emballage | 585 mm |
| Profondeur avec emballage | 60 mm |
| Unité de conditionnement | 1 pièce |
| Gamme | C |
| GTIN (EAN) | 4012799511069 |

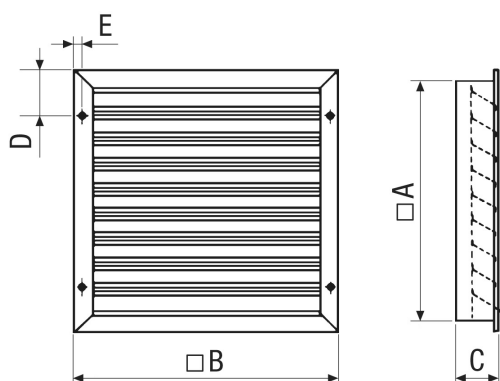
MLZ 50

Courbe caractéristique Pertes de charge



- ① MLA 20, MLZ 20
- ② MLA 25, MLZ 25
- ③ MLA 30, MLZ 30
- ④ MLA 35, MLZ 35
- ⑤ MLA 40, MLZ 40
- ⑥ MLA 50, MLZ 50

Dessin coté [mm]



| A | B | C | D | E |
|-----|-----|----|----|------|
| 530 | 557 | 52 | 68 | 12,5 |

Nombre de lamelles 10

Maille de la grille de protection contre petits animaux 15 x 1