

MT-B125 90/45



Description rapide

Coude de gaine de ventilation thermoisolée, 90°, scindable en 2 x 45°, DN 125

Exemples d'utilisation

Maison individuelle, Immeuble collectif, Bâtiment neuf, Réhabilitation, Bâtiment fonctionnel

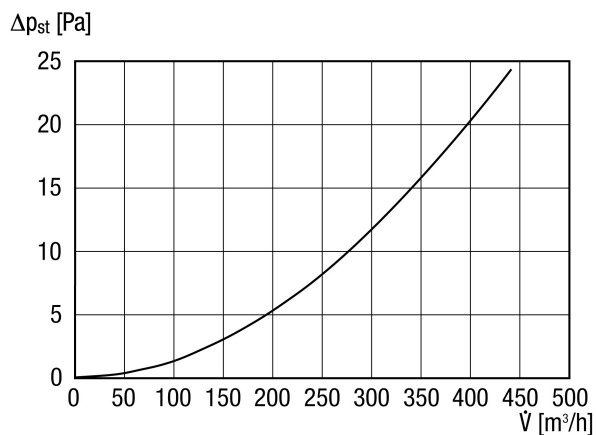
Référence 0059.0983

Caractéristiques techniques

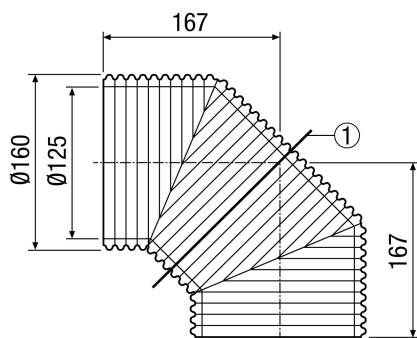
Débit d'air	200 m³/h (conseillé)
Matériau paroi intérieure	Mousse polyoléfine isolante, étanche à la diffusion de vapeur
Matériau tuyau à gaine	Polyéthylène (HDPE)
Couleur	noir
Poids	0,3 kg
Poids avec emballage	0,34 kg
Largeur nominale	125 mm
Diamètre intérieur	125 mm
Diamètre extérieur	160 mm
Largeur	247 mm
Hauteur	160 mm
Profondeur	160 mm
Largeur avec emballage	247 mm
Hauteur avec emballage	160 mm
Profondeur avec emballage	160 mm
Épaisseur murale	15 mm
Température du fluide transporté	-40 °C jusqu'au 95 °C
Température ambiante	-40 °C jusqu'au 95 °C
Conductibilité thermique	0,040 W/m*K à 40 °C
Unité de conditionnement	1 pièce
Gamme	K
GTIN (EAN)	4012799599838

MT-B125 90/45

Courbe caractéristique



Dessin coté [mm]



① Ligne de séparation pour coude 45°