

PDH 20



Description rapide

Aérotherme portable, courant triphasé

Exemples d'utilisation

Lieu de travail, Conteneur de chantier, Parking couvert (garage)

Référence 0082.0084

Caractéristiques techniques

Débit d'air	1.900 m³/h / 2.500 m³/h
Type de tension	Courant triphasé
Tension de service	400 V
Consommation	20.000 W
I _{Max}	13,9 A / 29,4 A
Type de protection	IP X4
Fiche de raccordement électrique	CEE, 32A
Position d'installation	horizontal
Boîtier matériau	Tôle d'acier, poudrée
Poids	32
Température ambiante	40 °C
Puissance de chauffage	10.000 W / 20.000 W
Niveau de puissance acoustique	61 dB(A)
Unité de conditionnement	1 pièce
Gamme	C
GTIN (EAN)	4012799820840

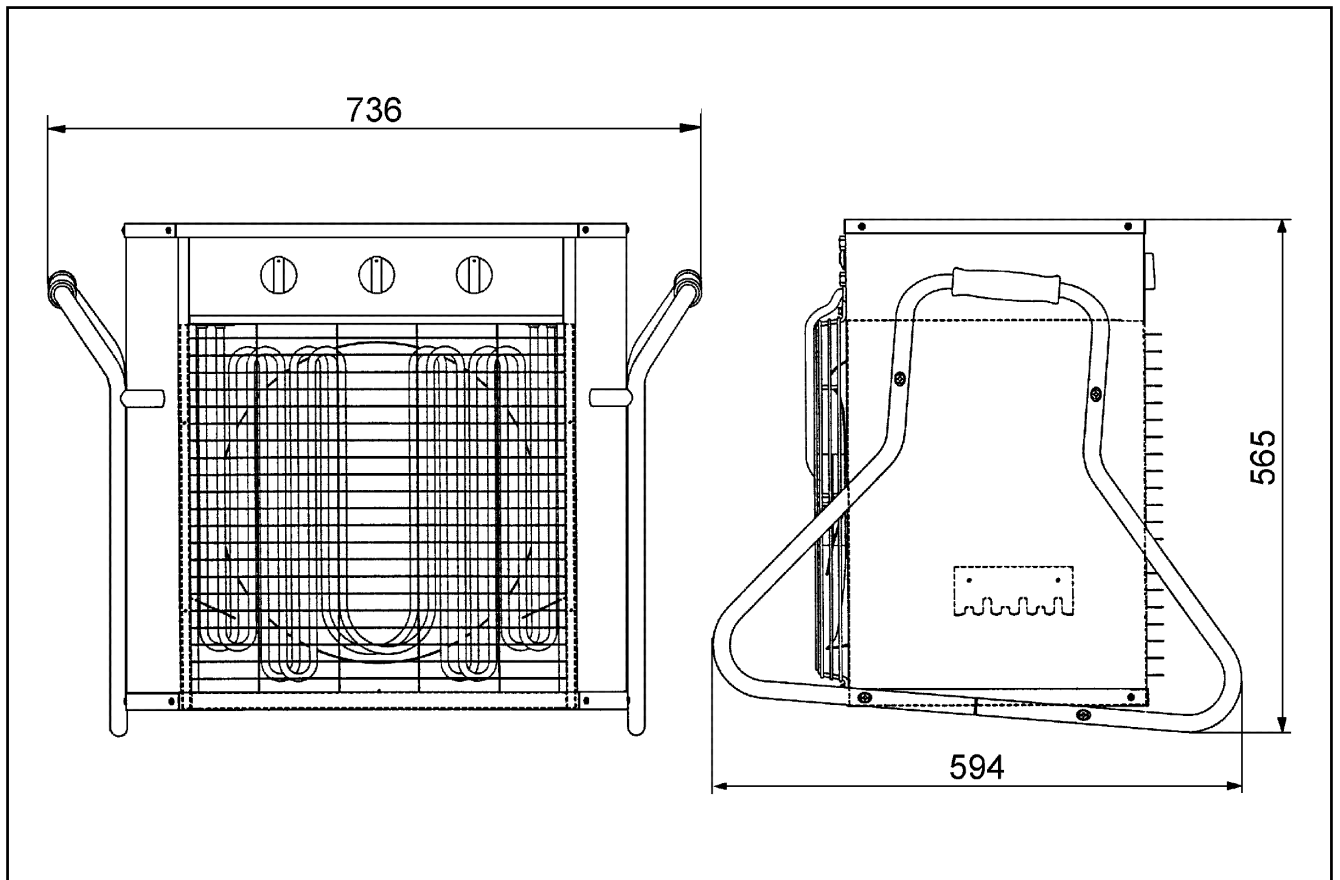
Niveau sonore dans le spectre des octaves

	63 Hz	125 Hz	250 Hz	500 Hz	1 kHz	2 kHz	4 kHz	8 kHz	Total
L _{WA1} , haut (dB(A))	-	-	-	-	-	-	-	-	77

L_{WA1} = niveau de puissance acoustique total des ventilateurs pour serres ou épurateurs d'air, aspiration et soufflage libres

PDH 20

Dessin coté [mm]



PDH 20