

PPB 30 AE



Description rapide

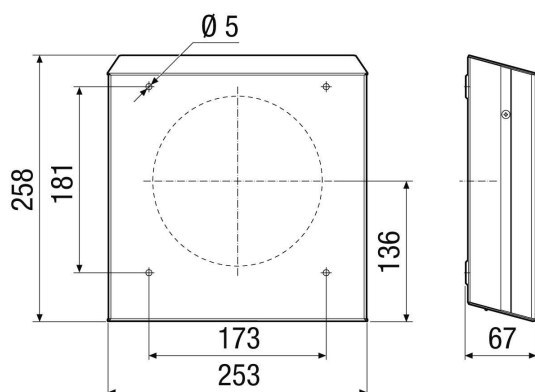
La protection externe en acier inoxydable (V4A) de coloris acier inoxydable brossé est un accessoire nécessaire aux kits de montage final PPB 30 K et PPB 30 O

Référence 0093.1499

Caractéristiques techniques

Lieu de montage	Mur extérieur
Position d'installation	horizontal
Boîtier matériau	Acier inoxydable, brossé
Couleur	Acier inoxydable, brossé
Poids	1,6 kg
Poids avec emballage	1,8 kg
Largeur	253 mm
Hauteur	258 mm
Profondeur	67 mm
Largeur avec emballage	295 mm
Hauteur avec emballage	320 mm
Profondeur avec emballage	86 mm
Unité de conditionnement	1 pièce
Gamme	K
GTIN (EAN)	4012799991762

Dessin coté [mm]



PPB 30 AE

