

# PPB 30 AK



## Description rapide

La protection externe en plastique, de coloris blanc trafic similaire à RAL 9016 est un accessoire nécessaire aux kits de montage final PPB 30 K et PPB 30 O

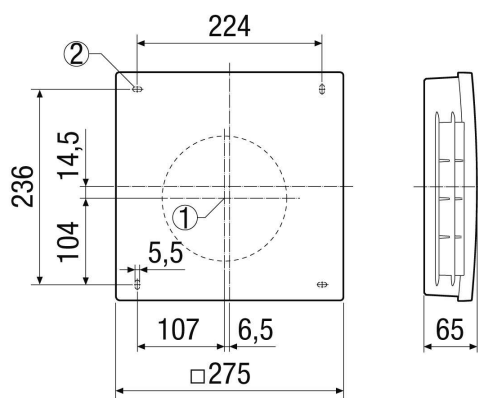
Référence 0093.1498

## Caractéristiques techniques

Lieu de montage	Mur extérieur
Position d'installation	horizontal
Matériau	Matière plastique
Boîtier matériau	Matière plastique
Couleur	blanc trafic, similaire RAL 9016
Poids	0,85 kg
Poids avec emballage	1,06 kg
Largeur	275 mm
Hauteur	275 mm
Profondeur	65 mm
Largeur avec emballage	295 mm
Hauteur avec emballage	320 mm
Profondeur avec emballage	87 mm
Unité de conditionnement	1 pièce
Gamme	K
GTIN (EAN)	4012799991755

# PPB 30 AK

Dessin coté [mm]



- ① Milieu gaine murale
- ② Trous de fixation