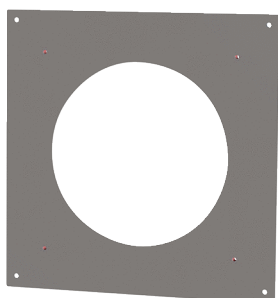


PPB 30 ARE BB



Description rapide

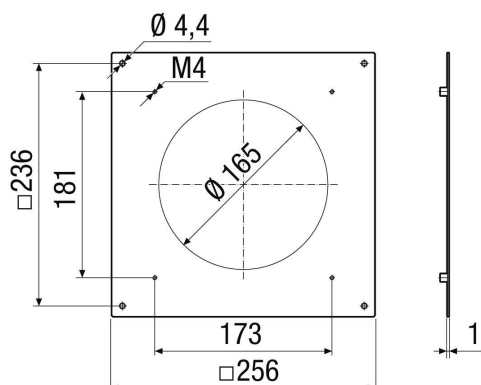
La tôle de fixation en acier inoxydable (V4A) de coloris acier inoxydable brossé est un accessoire nécessaire du cadre d'adaptation PPB 30 ARE

Référence 0093.1526

Caractéristiques techniques

Lieu de montage	Mur extérieur
Position d'installation	horizontal
Matériau	Acier inoxydable, brossé
Couleur	Acier inoxydable, brossé
Poids	0,39 kg
Poids avec emballage	0,5 kg
Largeur	256 mm
Hauteur	256 mm
Profondeur	1 mm
Largeur avec emballage	295 mm
Hauteur avec emballage	320 mm
Profondeur avec emballage	8 mm
Unité de conditionnement	1 pièce
Gamme	K
GTIN (EAN)	4012799991731

Dessin coté [mm]



PPB 30 ARE BB

