

# PPB 30 AW



## Description rapide

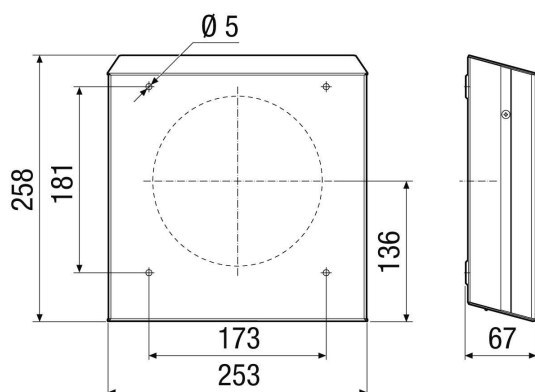
La protection externe en aluminium, de coloris blanc à revêtement pulvérulent, similaire à RAL 9010 est un accessoire nécessaire aux kits de montage final PPB 30 K et PPB 30 O#

Référence 0093.1500

## Caractéristiques techniques

Lieu de montage	Mur extérieur
Position d'installation	horizontal
Boîtier matériau	Aluminium
Couleur	blanc, revêtement par poudre, similaire RAL 9010
Poids	0,76 kg
Poids avec emballage	0,96 kg
Largeur	253 mm
Hauteur	258 mm
Profondeur	67 mm
Largeur avec emballage	295 mm
Hauteur avec emballage	320 mm
Profondeur avec emballage	86 mm
Unité de conditionnement	1 pièce
Gamme	K
GTIN (EAN)	4012799991779

## Dessin coté [mm]



# PPB 30 AW

