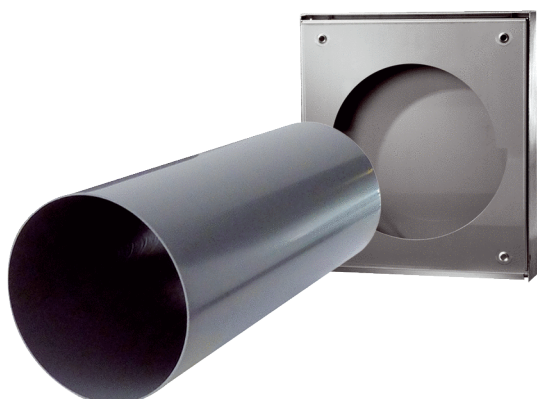


PP 60 KA-SRL



Description rapide

Kit de montage gros œuvre composé d'une protection extérieure en acier inoxydable, d'une gaine murale extra longue (700 mm) et de couvercles de protection du crépi pour l'appareil de ventilation pour pièce individuelle PushPull 60 K à récupération de chaleur

Exemples d'utilisation

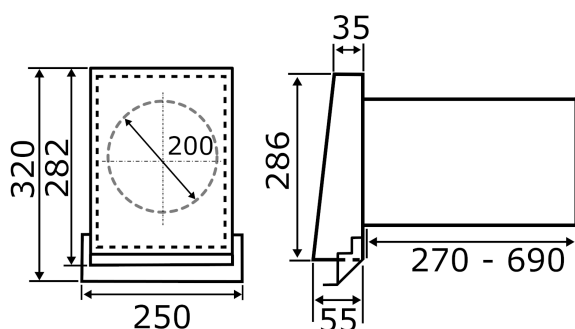
Maison individuelle, Immeuble collectif, Bureau, Cabinet médical, Local professionnel

Référence 0095.0216

Caractéristiques techniques

Débit d'air	17 m³/h / 22 m³/h / 30 m³/h / 41 m³/h / 50 m³/h
Lieu de montage	Mur extérieur
Position d'installation	horizontal
Matériau	Acier inox
Couleur	Acier inoxydable, brossé
Poids	2,582 kg
Poids avec emballage	3,508 kg
Largeur nominale	200 mm
Largeur	745 mm
Hauteur	286 mm
Profondeur	250 mm
Largeur avec emballage	715 mm
Hauteur avec emballage	280 mm
Profondeur avec emballage	275 mm
Unité de conditionnement	1 pièce
Gamme	K
GTIN (EAN)	4012799952169

Dessin coté [mm]



PP 60 KA-SRL

