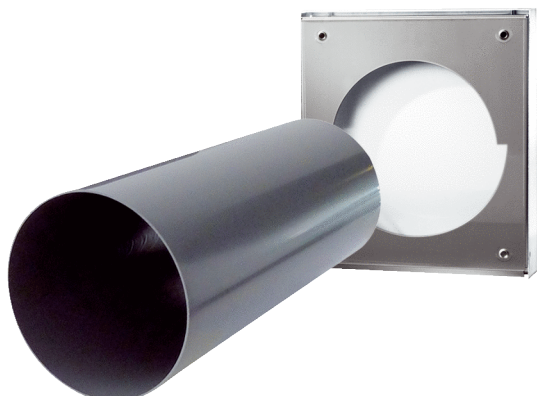


PP 60 KA-SRW



Description rapide

Kit de montage gros œuvre composé d'une protection externe en tôle d'acier zingué (blanc), d'une gaine murale et de couvercles de protection du crépi pour l'appareil de ventilation pour pièce individuelle PushPull 60 K avec récupération de chaleur

Exemples d'utilisation

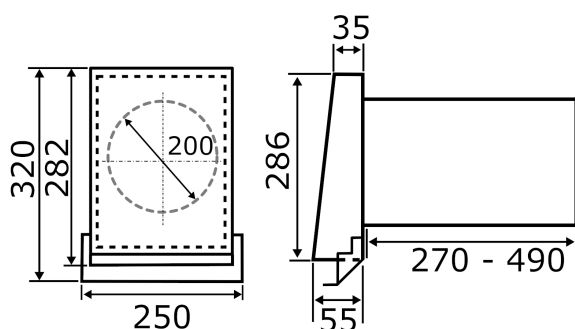
Maison individuelle, Immeuble collectif, Bureau, Cabinet médical, Local professionnel

Référence 0095.0215

Caractéristiques techniques

Débit d'air	17 m³/h / 22 m³/h / 30 m³/h / 41 m³/h / 50 m³/h
Lieu de montage	Mur extérieur
Position d'installation	horizontal
Matériau	Tôle d'acier, galvanisée
Couleur	blanc pur, similaire RAL 9010
Poids	2,2 kg
Poids avec emballage	3,052 kg
Largeur nominale	200 mm
Largeur	545 mm
Hauteur	286 mm
Profondeur	250 mm
Largeur avec emballage	280 mm
Hauteur avec emballage	280 mm
Profondeur avec emballage	510 mm
Unité de conditionnement	1 pièce
Gamme	K
GTIN (EAN)	4012799952152

Dessin coté [mm]



PP 60 KA-SRW

