

REDA55/220/80/2



Description rapide

Réduction 55/220 à 80/200, asym-

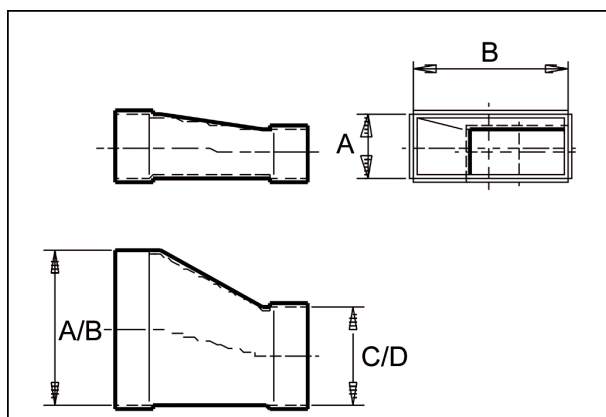
Référence

0055.0711

Caractéristiques techniques

| | |
|--------------------------------------|------------------------------------|
| Boîtier matériau | Tôle d'acier, galvanisée sendzimir |
| Poids avec emballage | 0 kg |
| Dimension de la gaine rectangulaire | 220 mm x x 55 mm |
| Réduction à la dimension de la gaine | x/ x |
| Largeur avec emballage | 0 mm |
| Hauteur avec emballage | 0 mm |
| Profondeur avec emballage | 0 mm |
| Unité de conditionnement | 1 pièce |
| Gamme | K |
| GTIN (EAN) | 4012799557111 |

Dessin coté [mm]



| A | B | C | D |
|----|-----|----|-----|
| 55 | 220 | 80 | 200 |