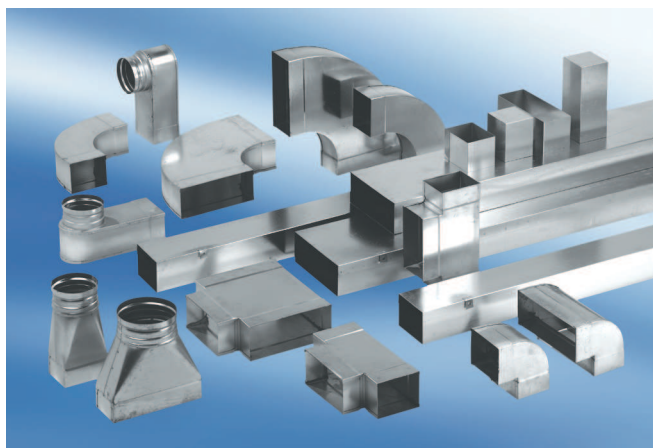


# REDA70/170/80



## Description rapide

Réduction 70/170 à 80/100, asym-

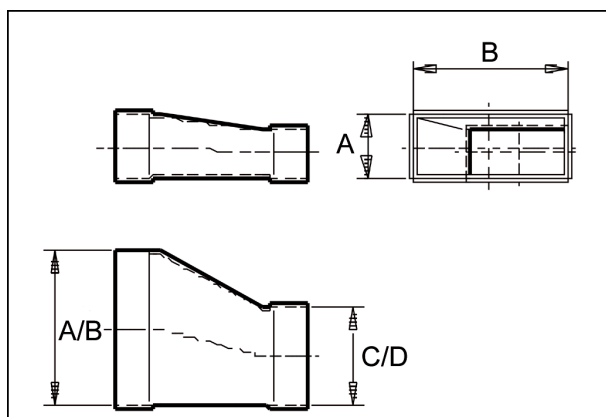
Référence

0055.0713

## Caractéristiques techniques

Boîtier matériau	Tôle d'acier, galvanisée sendzimir
Poids avec emballage	0 kg
Dimension de la gaine rectangulaire	170 mm x x 70 mm
Réduction à la dimension de la gaine	x/ x
Largeur avec emballage	0 mm
Hauteur avec emballage	0 mm
Profondeur avec emballage	0 mm
Unité de conditionnement	1 pièce
Gamme	K
GTIN (EAN)	4012799557135

## Dessin coté [mm]



A	B	C	D
70	170	80	100