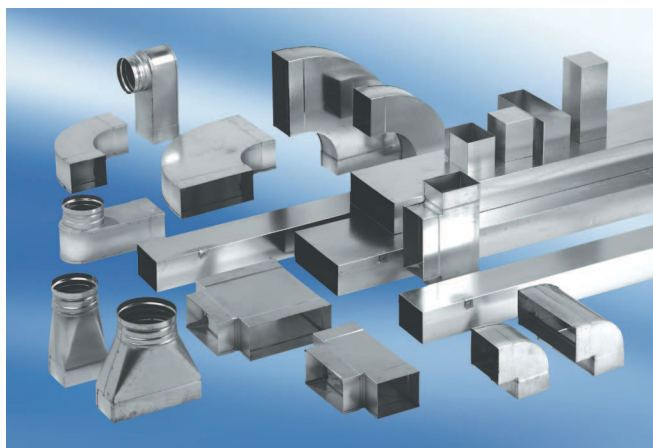


REDA80/200/80/1



Description rapide

Réduction 80/200 à 80/100, asym-

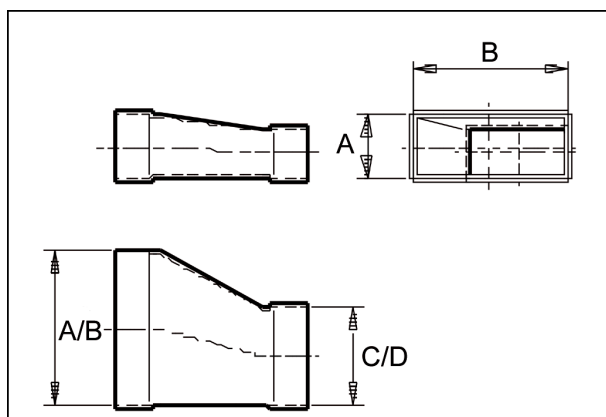
Référence

0055.0718

Caractéristiques techniques

Boîtier matériau	Tôle d'acier, galvanisée sendzimir
Poids avec emballage	0 kg
Dimension de la gaine rectangulaire	200 mm x x 80 mm
Réduction à la dimension de la gaine	x/ x
Largeur avec emballage	0 mm
Hauteur avec emballage	0 mm
Profondeur avec emballage	0 mm
Unité de conditionnement	1 pièce
Gamme	K
GTIN (EAN)	4012799557180

Dessin coté [mm]



A	B	C	D
80	200	80	100