

# REDS55/220/55



## Description rapide

Réduction 55/220 à 55/110, sym-

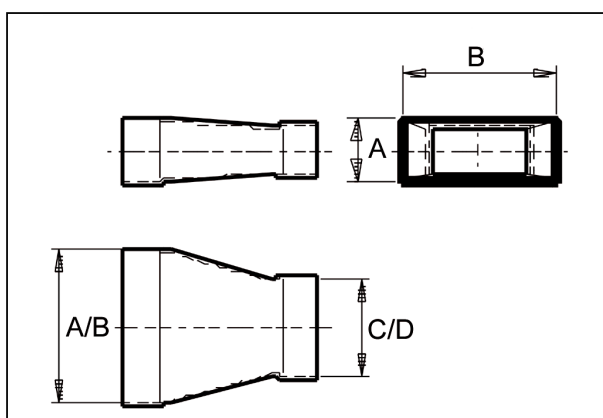
Référence

0055.0692

## Caractéristiques techniques

Matériau	Tôle d'acier, galvanisée sendzimir
Dimension de la gaine rectangulaire	220 mm x x 55 mm
Réduction à la dimension de la gaine	x/ x org.mozilla.javascript.Undefined@f59b6
Unité de conditionnement	1 pièce
Gamme	K
GTIN (EAN)	4012799556923

## Dessin coté [mm]



A	B	C	D
55	220	55	110