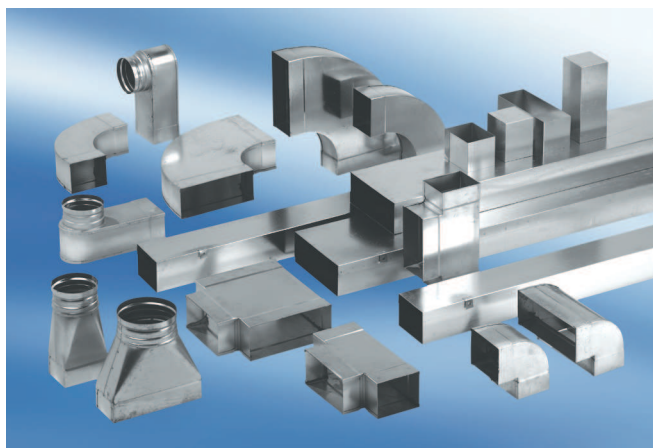


# REDS55/220/80/2



## Description rapide

Réduction 55/220 à 80/200, sym-

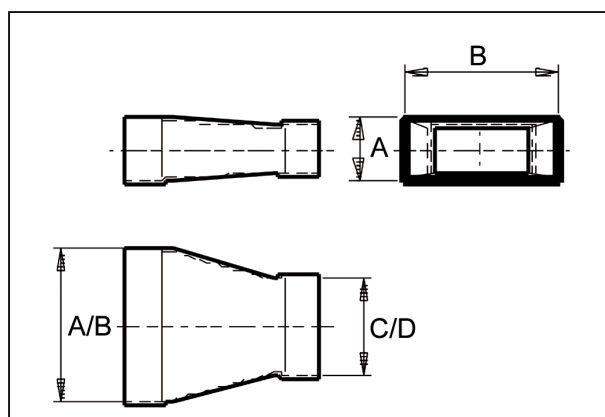
Référence

0055.0696

## Caractéristiques techniques

Matériau	Tôle d'acier, galvanisée sendzimir
Poids avec emballage	0 kg
Dimension de la gaine rectangulaire	220 mm x x 55 mm
Réduction à la dimension de la gaine	x/ x org.mozilla.javascript.Undefined@8ed68a
Largeur avec emballage	0 mm
Hauteur avec emballage	0 mm
Profondeur avec emballage	0 mm
Unité de conditionnement	1 pièce
Gamme	K
GTIN (EAN)	4012799556961

## Dessin coté [mm]



A	B	C	D
55	220	80	200