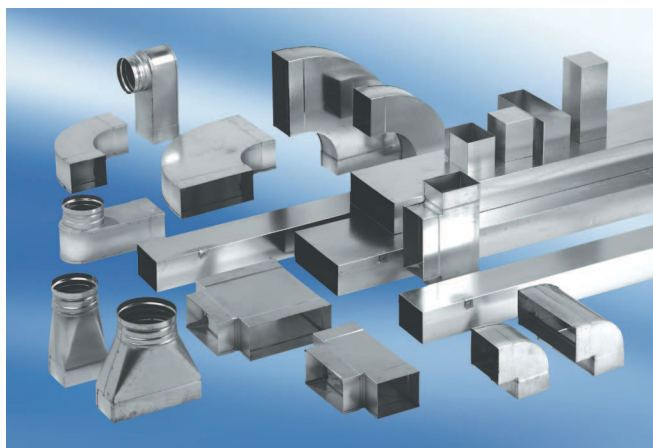


REDS80/150/55



Description rapide

Réduction 80/150 à 55/110, sym-

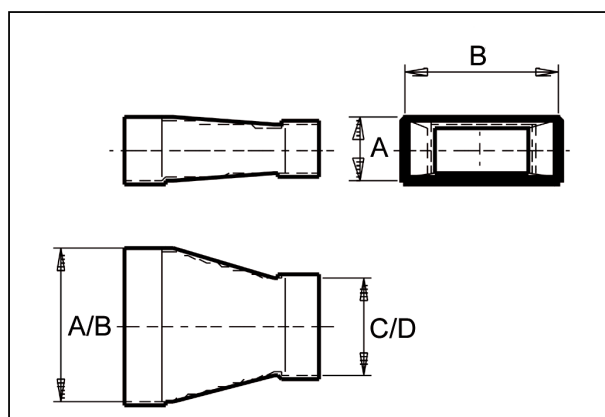
Référence

0055.0700

Caractéristiques techniques

Matériau	Tôle d'acier, galvanisée sendzimir
Poids avec emballage	0 kg
Dimension de la gaine rectangulaire	150 mm x x 80 mm
Réduction à la dimension de la gaine	x/ x org.mozilla.javascript.Undefined@8ed68a
Largeur avec emballage	0 mm
Hauteur avec emballage	0 mm
Profondeur avec emballage	0 mm
Unité de conditionnement	1 pièce
Gamme	K
GTIN (EAN)	4012799557005

Dessin coté [mm]



A	B	C	D
80	150	55	110