

# RO 150



## Description rapide

Orifice de nettoyage avec joint roulant pour tuyaux agrafés, DN 150

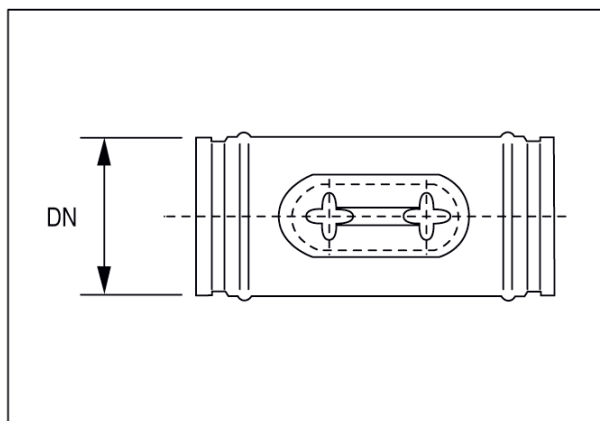
Référence

0092.0408

## Caractéristiques techniques

Mode de montage	Montage encastré
Température ambiante	60 °C
Unité de conditionnement	1 pièce
Gamme	K
GTIN (EAN)	4012799924081

## Dessin coté [mm]



DN

150