

RO 80



Description rapide

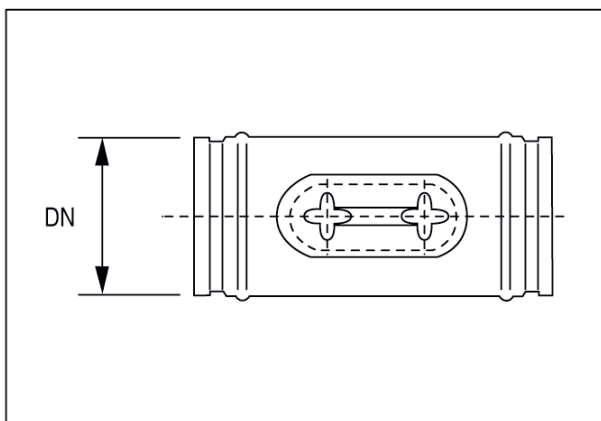
Orifice de nettoyage avec joint roulant pour tuyaux agrafés, DN 80

Référence **0092.0405**

Caractéristiques techniques

Mode de montage	Montage encastré
Température ambiante	60 °C
Unité de conditionnement	1 pièce
Gamme	K
GTIN (EAN)	4012799924050

Dessin coté [mm]



DN
80