

# RSK 150



## Description rapide

Clapet anti-retour pour tuyaux agrafés, DN 150

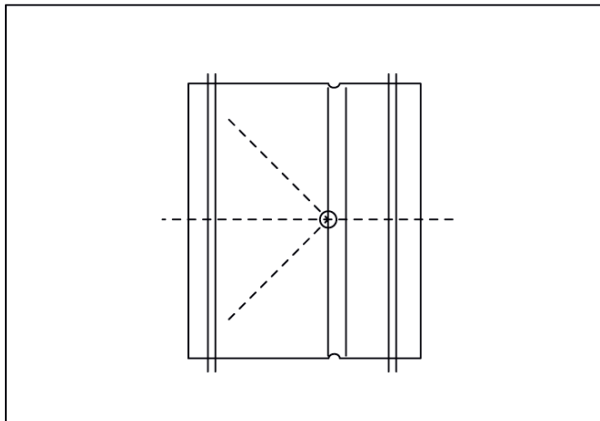
Référence

0092.0428

## Caractéristiques techniques

|                          |                  |
|--------------------------|------------------|
| Mode de montage          | Montage encastré |
| Température ambiante     | 60 °C            |
| Unité de conditionnement | 1 pièce          |
| Gamme                    | K                |
| GTIN (EAN)               | 4012799924289    |

## Dessin coté [mm]



DN

150