

RSK 180



Description rapide

Clapet anti-retour pour tuyaux agrafés, DN 180

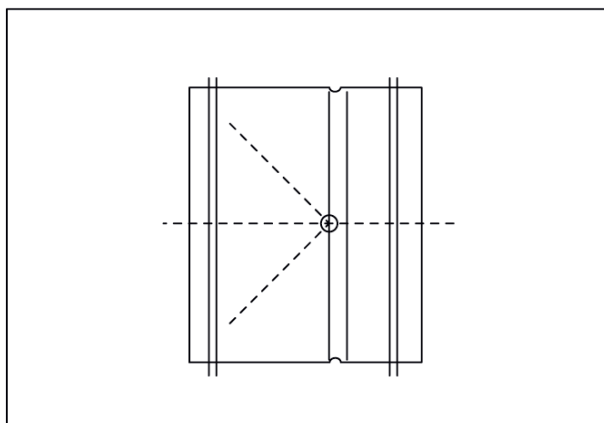
Référence

0092.0430

Caractéristiques techniques

Mode de montage	Montage encastré
Température ambiante	60 °C
Unité de conditionnement	1 pièce
Gamme	K
GTIN (EAN)	4012799924302

Dessin coté [mm]



DN

180