

# RS 35



## Description rapide

Volet de fermeture, à commande manuelle, DN 355

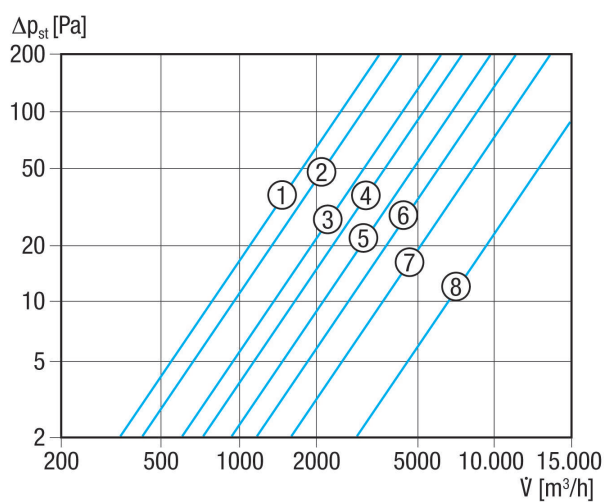
Référence 0151.0341

## Caractéristiques techniques

Sens de l'air	Insufflation et évacuation d'air
Montage	extérieur
Lieu de montage	Mur
Position d'installation	vertical
Matériau	Matière plastique, résistante aux intempéries, aux UV
Couleur	blanc trafic, similaire RAL 9016
Couleur des lamelles	gris argent
Poids	1,52 kg
Poids avec emballage	1,82 kg
Type de volet	électrique / manuel
Largeur nominale	355 mm
Largeur	420 mm
Hauteur	420 mm
Profondeur	40 mm
Largeur avec emballage	485 mm
Hauteur avec emballage	435 mm
Profondeur avec emballage	50 mm
Température ambiante	60 °C
Unité de conditionnement	1 pièce
Gamme	C
GTIN (EAN)	4012799513414

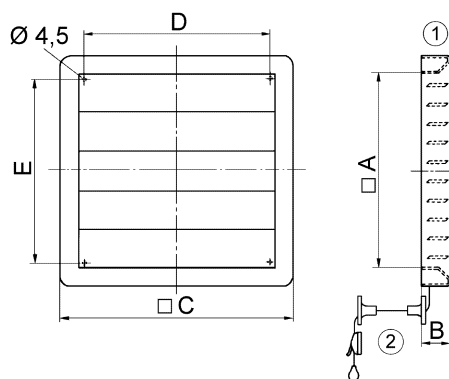
# RS 35

## Courbe caractéristique Chutes de pression



- ① RS 20
- ② RS 25
- ③ RS 30
- ④ RS 35
- ⑤ RS 40
- ⑥ RS 45
- ⑦ RS 50
- ⑧ RS 60

## Dessin coté [mm]



A	B	C	D	E
360	40	420	355	338

- ① Réglable manuellement
- ② Renvoi pour tirette