

SB 12/16



Description rapide

Caisson insonorisant en plastique insonorisant, avec deux ouvertures de visite, conduit DN 125 (avec raccord enfichable SVR) ou DN 160 avec tuyau agrafé

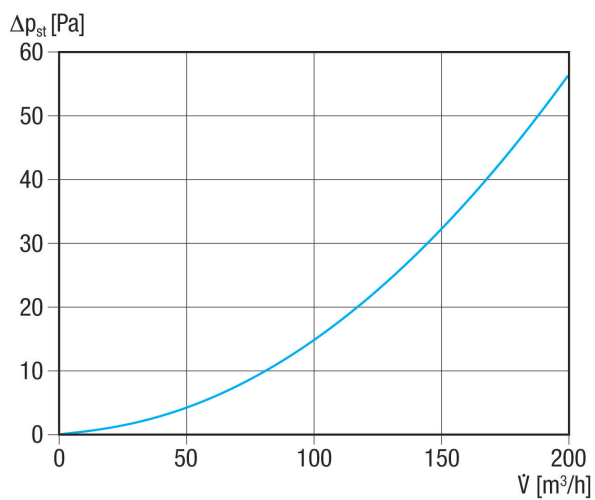
Référence 0059.0995

Caractéristiques techniques

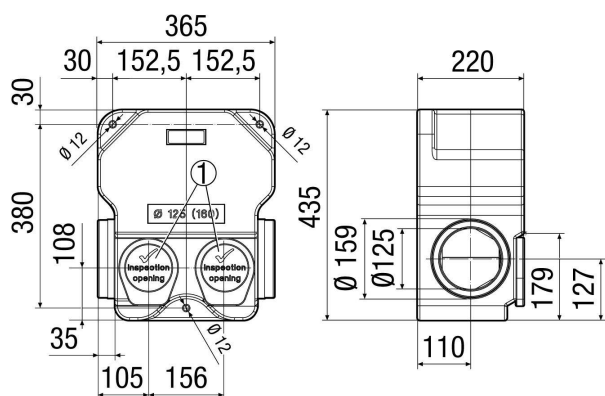
Matériau	Plastique EPP
Poids	1,74 kg
Poids avec emballage	1,77 kg
Largeur	435 mm
Hauteur	365 mm
Profondeur	220 mm
Largeur avec emballage	645 mm
Hauteur avec emballage	370 mm
Profondeur avec emballage	225 mm
Affaiblissement d'insertion à 63 Hz	2 dB
Affaiblissement d'insertion à 125 Hz	8 dB
Affaiblissement d'insertion à 250 Hz	12 dB
Affaiblissement d'insertion à 500 Hz	20 dB
Affaiblissement d'insertion à 1 kHz	38 dB
Affaiblissement d'insertion à 2 kHz	47 dB
Affaiblissement d'insertion à 4 kHz	40 dB
Affaiblissement d'insertion à 8 kHz	35 dB
Affaiblissement d'insertion global	
Affaiblissement d'insertion remarque	
Unité de conditionnement	1 pièce
Gamme	K
GTIN (EAN)	4012799599951

SB 12/16

Courbe caractéristique



Dessin coté [mm]



① Ouverture de visite