

# SDS 18



## Description rapide

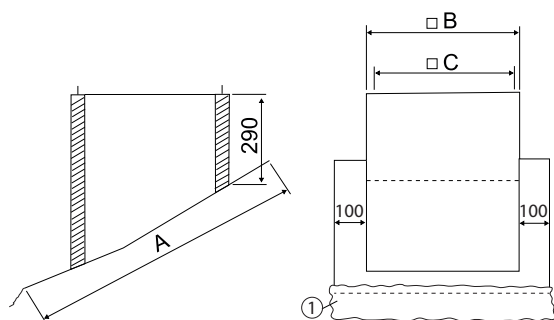
Socle pour toit plat pour le montage des tourelles d'extraction sur les toits de tuiles, exécution de série pour pente de toit jusqu'à 30°, DN 180 mm

Référence 0093.1028

## Caractéristiques techniques

Modèle	jusqu'à 30° d'inclinaison de toit
Boîtier matériau	Tôle d'acier, galvanisée
Poids	9,56 kg
Poids avec emballage	10,56 kg
Convient pour une largeur nominale de	180 mm
Largeur	665 mm
Hauteur	290 mm
Profondeur	765 mm
Largeur avec emballage	800 mm
Hauteur avec emballage	600 mm
Profondeur avec emballage	430 mm
Unité de conditionnement	1 pièce
Gamme	C
GTIN (EAN)	4012799990345

## Dessin coté [mm]



A	B	C
765	465	420

① Tablier de protection en plomb