

SDS 22



Description rapide

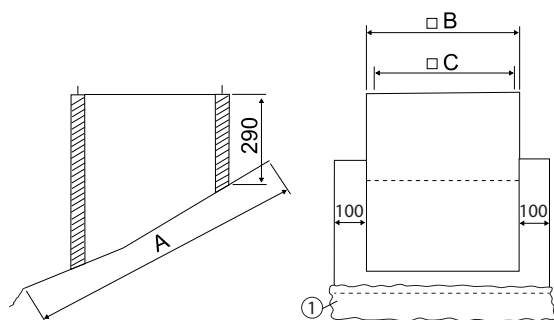
Socle pour toit plat pour le montage des tourelles d'extraction sur les toits de tuiles, exécution de série pour pente de toit jusqu'à 30°, DN 225 mm

Référence 0093.0952

Caractéristiques techniques

Modèle	jusqu'à 30° d'inclinaison de toit
Boîtier matériau	Tôle d'acier, galvanisée
Poids	11,7 kg
Poids avec emballage	12,7 kg
Convient pour une largeur nominale de	225 mm
Largeur	705 mm
Hauteur	290 mm
Profondeur	805 mm
Largeur avec emballage	900 mm
Hauteur avec emballage	700 mm
Profondeur avec emballage	530 mm
Unité de conditionnement	1 pièce
Gamme	C
GTIN (EAN)	4012799939528

Dessin coté [mm]



A	B	C
805	505	460

① Tablier de protection en plomb