

SDS 25



Description rapide

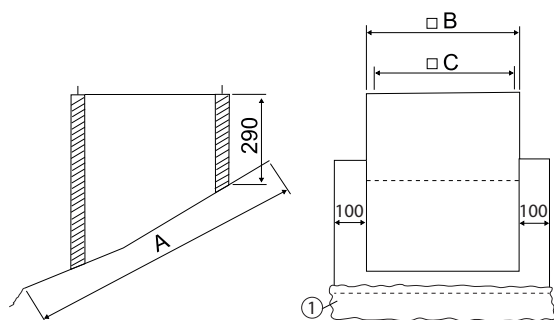
Socle pour toit plat pour le montage des tourelles d'extraction sur les toits de tuiles, exécution de série pour pente de toit jusqu'à 30°, DN 250 mm

Référence 0093.0953

Caractéristiques techniques

Modèle	jusqu'à 30° d'inclinaison de toit
Boîtier matériau	Tôle d'acier, galvanisée
Poids	8,5 kg
Poids avec emballage	9,5 kg
Convient pour une largeur nominale de	250 mm
Largeur	745 mm
Hauteur	290 mm
Profondeur	845 mm
Largeur avec emballage	1.070 mm
Hauteur avec emballage	740 mm
Profondeur avec emballage	500 mm
Unité de conditionnement	1 pièce
Gamme	C
GTIN (EAN)	4012799939535

Dessin coté [mm]



A	B	C
845	545	500

① Tablier de protection en plomb