

SDS 35



Description rapide

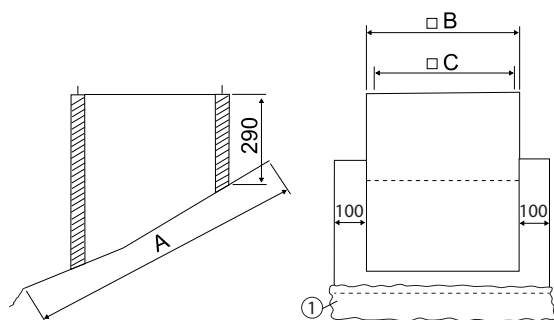
Socle pour toit plat pour le montage des tourelles d'extraction sur les toits de tuiles, exécution de série pour pente de toit jusqu'à 30°, DN 355 mm

Référence 0093.0954

Caractéristiques techniques

Modèle	jusqu'à 30° d'inclinaison de toit
Boîtier matériau	Tôle d'acier, galvanisée
Poids	17,9 kg
Poids avec emballage	18,9 kg
Convient pour une largeur nominale de	355 mm
Largeur	855 mm
Hauteur	290 mm
Profondeur	955 mm
Largeur avec emballage	900 mm
Hauteur avec emballage	300 mm
Profondeur avec emballage	1.000 mm
Unité de conditionnement	1 pièce
Gamme	C
GTIN (EAN)	4012799939542

Dessin coté [mm]



A	B	C
955	655	610

① Tablier de protection en plomb