

SDS 50



Description rapide

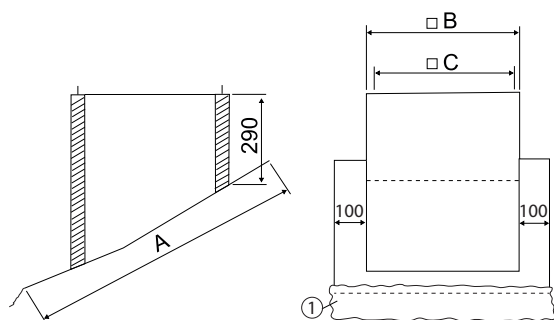
Socle pour toit plat pour le montage des tourelles d'extraction sur les toits de tuiles, exécution de série pour pente de toit jusqu'à 30°, DN 500 mm

Référence 0093.1029

Caractéristiques techniques

Modèle	jusqu'à 30° d'inclinaison de toit
Boîtier matériau	Tôle d'acier, galvanisée
Poids	47 kg
Poids avec emballage	48 kg
Convient pour une largeur nominale de	500 mm
Largeur	1.045 mm
Hauteur	290 mm
Profondeur	1.145 mm
Largeur avec emballage	1.100 mm
Hauteur avec emballage	300 mm
Profondeur avec emballage	1.200 mm
Unité de conditionnement	1 pièce
Gamme	C
GTIN (EAN)	4012799990352

Dessin coté [mm]



A	B	C
1.145	845	800

① Tablier de protection en plomb