

SD 18



Description rapide

Silencieux sur socle pour réduction des bruits du côté aspiration des tourelles d'extraction, DN 180 mm

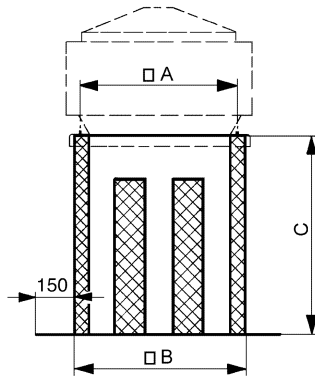
Référence 0092.0337

Caractéristiques techniques

Vitesse de flux min.	
Vitesse de flux max.	20 m/s
Boîtier matériau	Tôle d'acier, galvanisée
Poids	25 kg
Poids avec emballage	25 kg
Convient pour une largeur nominale de	180 mm
Largeur	765 mm
Hauteur	850 mm
Profondeur	765 mm
Largeur avec emballage	765 mm
Hauteur avec emballage	850 mm
Profondeur avec emballage	765 mm
Affaiblissement d'insertion à 63 Hz	
Affaiblissement d'insertion à 125 Hz	4 dB
Affaiblissement d'insertion à 250 Hz	10 dB
Affaiblissement d'insertion à 500 Hz	18 dB
Affaiblissement d'insertion à 1 kHz	22 dB
Affaiblissement d'insertion à 2 kHz	14 dB
Affaiblissement d'insertion à 4 kHz	15 dB
Affaiblissement d'insertion à 8 kHz	
Affaiblissement d'insertion global	15 dB
Affaiblissement d'insertion remarque	
Unité de conditionnement	1 pièce
Gamme	C
GTIN (EAN)	4012799923374

SD 18

Dessin coté [mm]



A	B	C
420	465	850