

SD 31



Description rapide

Silencieux sur socle pour réduction des bruits du côté aspiration des tourelles d'extraction, DN 315 mm

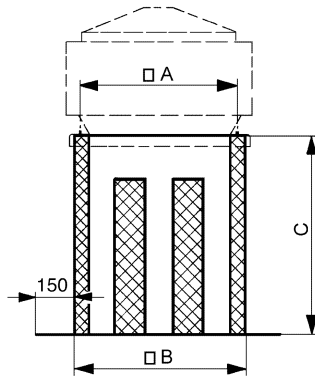
Référence 0092.0340

Caractéristiques techniques

Vitesse de flux min.	
Vitesse de flux max.	20 m/s
Boîtier matériau	Tôle d'acier, galvanisée
Poids	33,2 kg
Poids avec emballage	35 kg
Convient pour une largeur nominale de	315 mm
Largeur	915 mm
Hauteur	850 mm
Profondeur	915 mm
Largeur avec emballage	930 mm
Hauteur avec emballage	880 mm
Profondeur avec emballage	930 mm
Affaiblissement d'insertion à 63 Hz	
Affaiblissement d'insertion à 125 Hz	
Affaiblissement d'insertion à 250 Hz	5 dB
Affaiblissement d'insertion à 500 Hz	16 dB
Affaiblissement d'insertion à 1 kHz	14 dB
Affaiblissement d'insertion à 2 kHz	17 dB
Affaiblissement d'insertion à 4 kHz	15 dB
Affaiblissement d'insertion à 8 kHz	
Affaiblissement d'insertion global	6 dB
Affaiblissement d'insertion remarque	
Unité de conditionnement	1 pièce
Gamme	C
GTIN (EAN)	4012799923404

SD 31

Dessin coté [mm]



A	B	C
570	615	850