

SD 35



Description rapide

Silencieux sur socle pour réduction des bruits du côté aspiration des tourelles d'extraction, DN 355 mm

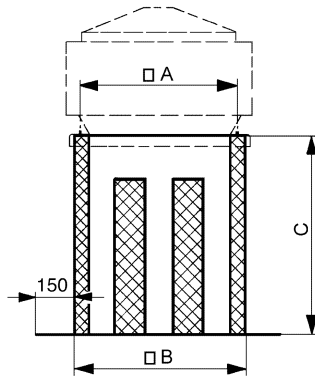
Référence 0092.0341

Caractéristiques techniques

Vitesse de flux min.	
Vitesse de flux max.	20 m/s
Boîtier matériau	Tôle d'acier, galvanisée
Poids	34,7 kg
Poids avec emballage	36 kg
Convient pour une largeur nominale de	355 mm
Largeur	955 mm
Hauteur	850 mm
Profondeur	955 mm
Largeur avec emballage	975 mm
Hauteur avec emballage	880 mm
Profondeur avec emballage	975 mm
Affaiblissement d'insertion à 63 Hz	
Affaiblissement d'insertion à 125 Hz	2 dB
Affaiblissement d'insertion à 250 Hz	4 dB
Affaiblissement d'insertion à 500 Hz	18 dB
Affaiblissement d'insertion à 1 kHz	18 dB
Affaiblissement d'insertion à 2 kHz	22 dB
Affaiblissement d'insertion à 4 kHz	20 dB
Affaiblissement d'insertion à 8 kHz	
Affaiblissement d'insertion global	9 dB
Affaiblissement d'insertion remarque	
Unité de conditionnement	1 pièce
Gamme	C
GTIN (EAN)	4012799923411

SD 35

Dessin coté [mm]



A	B	C
610	655	850