

SD 45



Description rapide

Silencieux sur socle pour réduction des bruits du côté aspiration des tourelles d'extraction, DN 450 mm

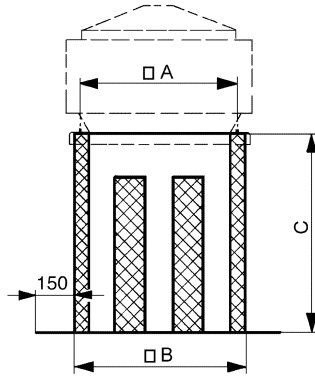
Référence 0092.0343

Caractéristiques techniques

Vitesse de flux min.	
Vitesse de flux max.	20 m/s
Boîtier matériau	Tôle d'acier, galvanisée
Poids	44 kg
Poids avec emballage	45,85 kg
Convient pour une largeur nominale de	450 mm
Largeur	1.085 mm
Hauteur	850 mm
Profondeur	1.085 mm
Largeur avec emballage	1.085 mm
Hauteur avec emballage	850 mm
Profondeur avec emballage	1.085 mm
Affaiblissement d'insertion à 63 Hz	
Affaiblissement d'insertion à 125 Hz	3 dB
Affaiblissement d'insertion à 250 Hz	8 dB
Affaiblissement d'insertion à 500 Hz	18 dB
Affaiblissement d'insertion à 1 kHz	16 dB
Affaiblissement d'insertion à 2 kHz	15 dB
Affaiblissement d'insertion à 4 kHz	15 dB
Affaiblissement d'insertion à 8 kHz	
Affaiblissement d'insertion global	9 dB
Affaiblissement d'insertion remarque	
Unité de conditionnement	1 pièce
Gamme	C
GTIN (EAN)	4012799923435

SD 45

Dessin coté [mm]



A	B	C
740	785	850