

SD 50



Description rapide

Silencieux sur socle pour réduction des bruits du côté aspiration des tourelles d'extraction, DN 500 mm

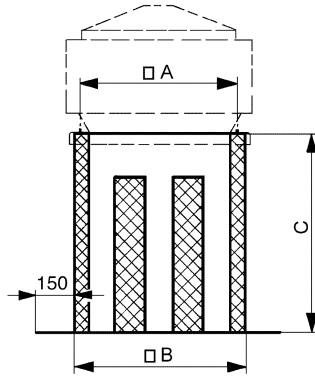
Référence 0092.0344

Caractéristiques techniques

| | |
|---------------------------------------|--------------------------|
| Vitesse de flux min. | |
| Vitesse de flux max. | 20 m/s |
| Boîtier matériau | Tôle d'acier, galvanisée |
| Poids | 55,5 kg |
| Poids avec emballage | 57,54 kg |
| Convient pour une largeur nominale de | 500 mm |
| Largeur | 1.155 mm |
| Hauteur | 850 mm |
| Profondeur | 1.155 mm |
| Largeur avec emballage | 1.155 mm |
| Hauteur avec emballage | 850 mm |
| Profondeur avec emballage | 1.155 mm |
| Affaiblissement d'insertion à 63 Hz | |
| Affaiblissement d'insertion à 125 Hz | 3 dB |
| Affaiblissement d'insertion à 250 Hz | 12 dB |
| Affaiblissement d'insertion à 500 Hz | 18 dB |
| Affaiblissement d'insertion à 1 kHz | 16 dB |
| Affaiblissement d'insertion à 2 kHz | 15 dB |
| Affaiblissement d'insertion à 4 kHz | 15 dB |
| Affaiblissement d'insertion à 8 kHz | |
| Affaiblissement d'insertion global | 10 dB |
| Affaiblissement d'insertion remarque | |
| Unité de conditionnement | 1 pièce |
| Gamme | C |
| GTIN (EAN) | 4012799923442 |

SD 50

Dessin coté [mm]



| A | B | C |
|-----|-----|-----|
| 800 | 855 | 850 |