

SET 100



Description rapide

Manchette souple avec 2 colliers pour tuyaux agrafés, DIN 100

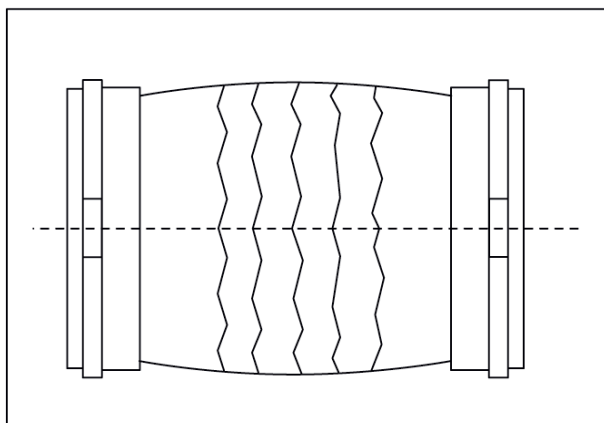
Référence

0092.0102

Caractéristiques techniques

Mode de montage	Montage encastré
Température ambiante	60 °C
Unité de conditionnement	1 pièce
Gamme	K
GTIN (EAN)	4012799921028

Dessin coté [mm]



DN

100