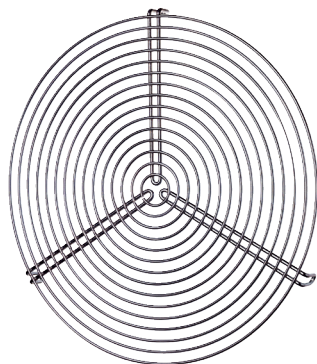


SGR 20



Description rapide

Grille de protection d'insufflation et d'évacuation d'air, métal, DN 200

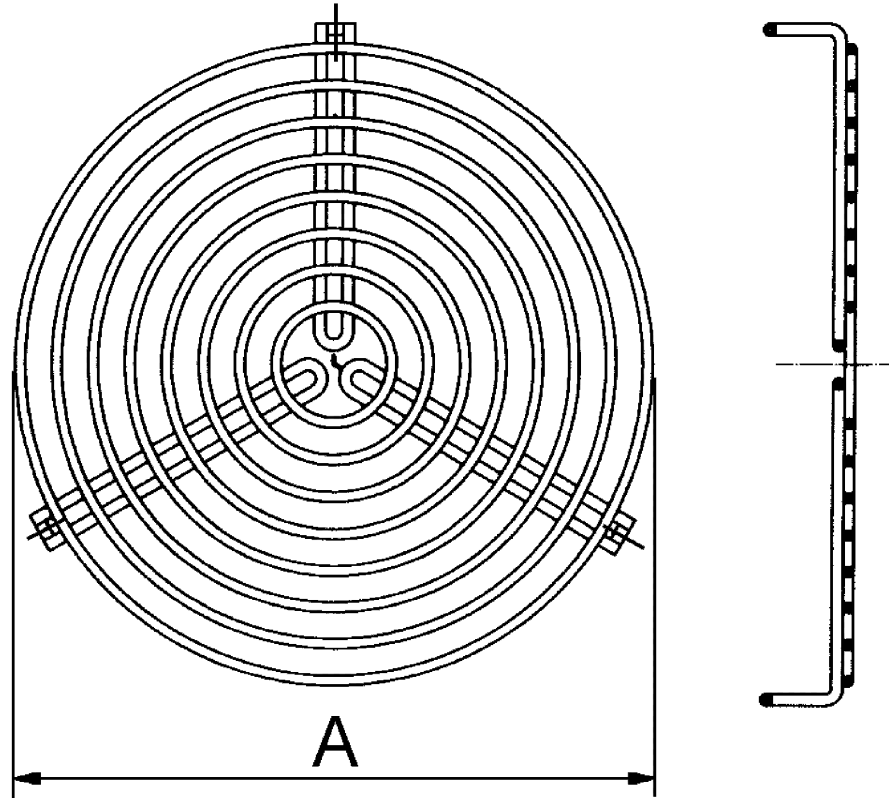
Référence 0150.0126

Caractéristiques techniques

Sens de l'air	Insufflation et évacuation d'air
Matériau	Fil, chromaté
Poids	0,2 kg
Poids avec emballage	0,2 kg
Convient pour une largeur nominale de	200 mm
Largeur	200 mm
Hauteur	200 mm
Profondeur	200 mm
Largeur avec emballage	200 mm
Hauteur avec emballage	200 mm
Profondeur avec emballage	200 mm
Unité de conditionnement	1 pièce
Gamme	C
GTIN (EAN)	4012799501268

SGR 20

Dessin coté [mm]



A
200