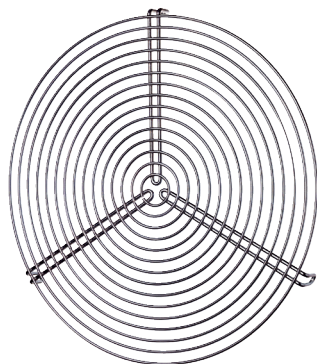


# SGR 25



## Description rapide

Grille de protection d'insufflation et d'évacuation d'air, métal, DN 250

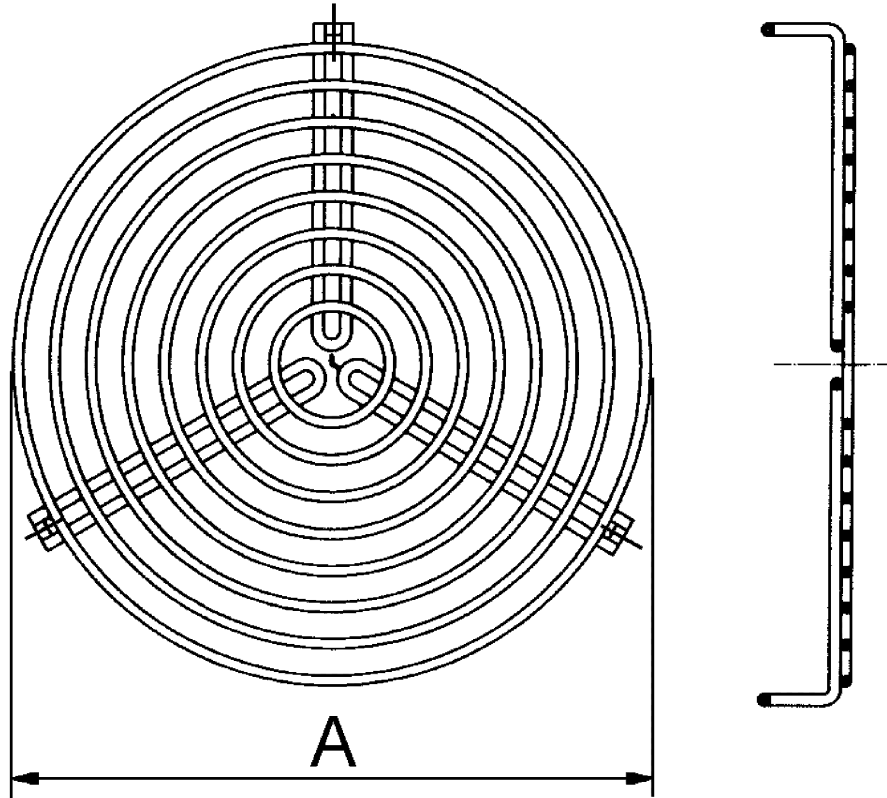
Référence 0150.0127

## Caractéristiques techniques

|                                       |                                  |
|---------------------------------------|----------------------------------|
| Sens de l'air                         | Insufflation et évacuation d'air |
| Matériau                              | Fil, chromaté                    |
| Poids                                 | 0,3 kg                           |
| Poids avec emballage                  | 0,3 kg                           |
| Convient pour une largeur nominale de | 250 mm                           |
| Largeur                               | 250 mm                           |
| Hauteur                               | 250 mm                           |
| Profondeur                            | 255 mm                           |
| Largeur avec emballage                | 250 mm                           |
| Hauteur avec emballage                | 250 mm                           |
| Profondeur avec emballage             | 255 mm                           |
| Unité de conditionnement              | 1 pièce                          |
| Gamme                                 | C                                |
| GTIN (EAN)                            | 4012799501275                    |

# SGR 25

Dessin coté [mm]



A  
250