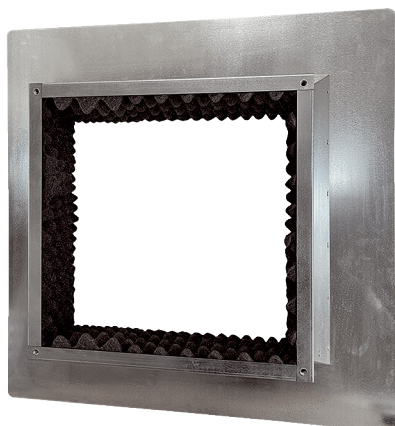


SOFI 63-75-80



Description rapide

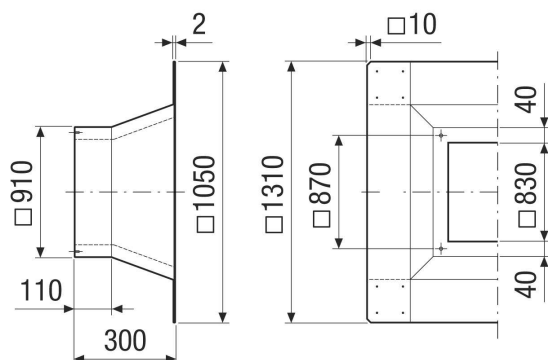
Socle pour toit plat isolé pour le montage des tourelles d'extraction, DN 630, 750, 800

Référence 0073.0051

Caractéristiques techniques

Matériau	Tôle d'acier, galvanisée
Boîtier matériau	Tôle d'acier, galvanisée
Couleur	argent
Poids	22,8 kg
Poids avec emballage	22,8 kg
Largeur nominale en mm	630-750-800
Largeur	1.310 mm
Hauteur	300 mm
Profondeur	1.310 mm
Largeur avec emballage	1.310 mm
Hauteur avec emballage	300 mm
Profondeur avec emballage	1.310 mm
Unité de conditionnement	1 pièce
Gamme	C
GTIN (EAN)	4012799730514

Dessin coté [mm]



4x trou taraudé M8

SOFI 63-75-80

