

# SOK 18



## Description rapide

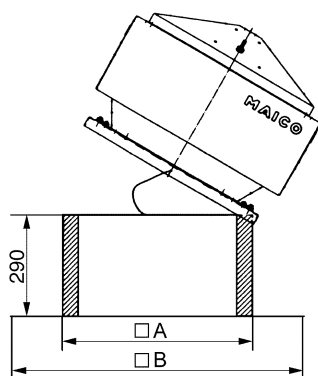
Socle pour toit plat pour le montage des tourelles d'extraction, avec dispositif basculant permettant de rabattre le ventilateur lors des travaux sur la gaine d'air, DN 180 mm

Référence 0093.1030

## Caractéristiques techniques

|                                       |                          |
|---------------------------------------|--------------------------|
| Boîtier matériau                      | Tôle d'acier, galvanisée |
| Poids                                 | 12,66 kg                 |
| Poids avec emballage                  | 12,7 kg                  |
| Orientable                            | ✓                        |
| Convient pour une largeur nominale de | 180 mm                   |
| Largeur                               | 765 mm                   |
| Hauteur                               | 290 mm                   |
| Profondeur                            | 765 mm                   |
| Largeur avec emballage                | 765 mm                   |
| Hauteur avec emballage                | 290 mm                   |
| Profondeur avec emballage             | 765 mm                   |
| Unité de conditionnement              | 1 pièce                  |
| Gamme                                 | C                        |
| GTIN (EAN)                            | 4012799990369            |

## Dessin coté [mm]



|     |     |
|-----|-----|
| A   | B   |
| 465 | 765 |