

SOK 22



Description rapide

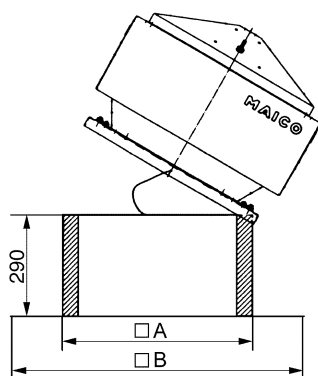
Socle pour toit plat pour le montage des tourelles d'extraction, avec dispositif basculant permettant de rabattre le ventilateur lors des travaux sur la gaine d'air, DN 225 mm

Référence 0093.0991

Caractéristiques techniques

Boîtier matériau	Tôle d'acier, galvanisée
Poids	13,5 kg
Poids avec emballage	13,53 kg
Orientable	✓
Convient pour une largeur nominale de	225 mm
Largeur	805 mm
Hauteur	290 mm
Profondeur	805 mm
Largeur avec emballage	805 mm
Hauteur avec emballage	290 mm
Profondeur avec emballage	805 mm
Unité de conditionnement	1 pièce
Gamme	C
GTIN (EAN)	4012799939917

Dessin coté [mm]



A	B
505	805