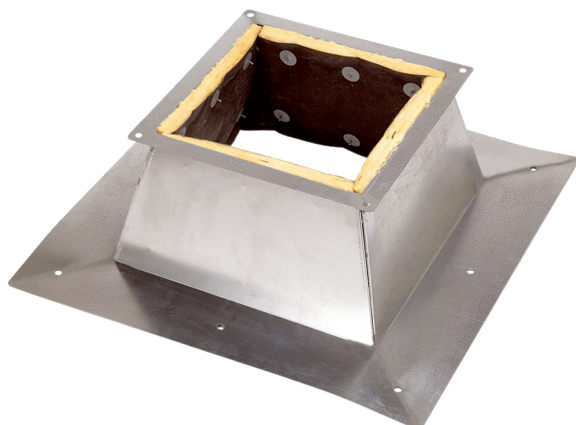


SO 18



Description rapide

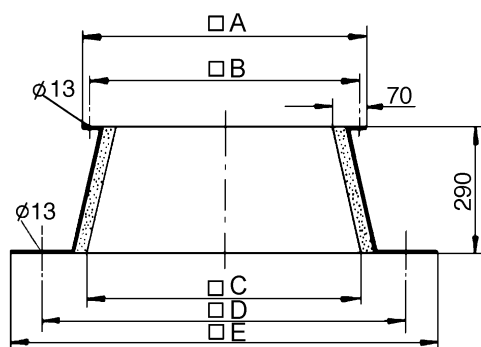
Socle pour toit plat pour le montage des tourelles d'extraction, DN 180 mm

Référence 0093.0887

Caractéristiques techniques

Boîtier matériau	Tôle d'acier, galvanisée
Poids	8,55 kg
Poids avec emballage	11,52 kg
Convient pour une largeur nominale de	180 mm
Largeur	820 mm
Hauteur	290 mm
Profondeur	820 mm
Largeur avec emballage	860 mm
Hauteur avec emballage	350 mm
Profondeur avec emballage	880 mm
Unité de conditionnement	1 pièce
Gamme	C
GTIN (EAN)	4012799938873

Dessin coté [mm]



A	B	C	D	E
460	420	460	670	820