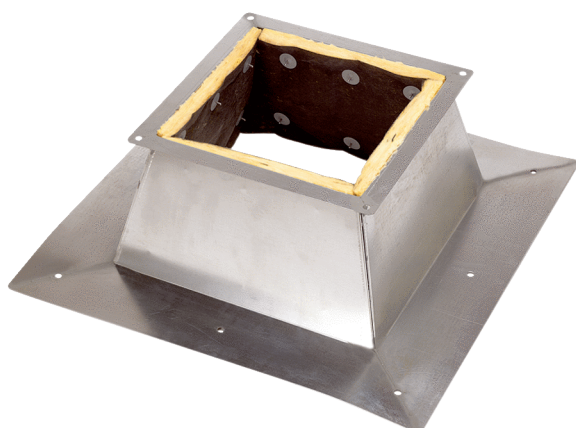


# SO 22



## Description rapide

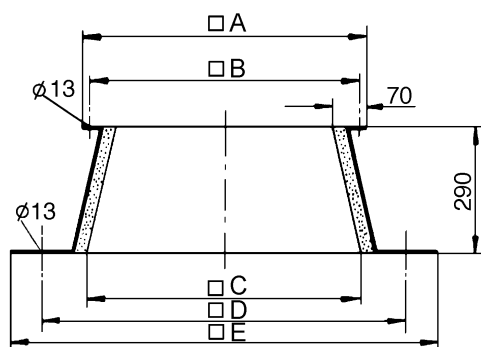
Socle pour toit plat pour le montage des tourelles d'extraction, DN 224 mm

Référence 0093.0358

## Caractéristiques techniques

Boîtier matériau	Tôle d'acier, galvanisée
Poids	9,03 kg
Poids avec emballage	13 kg
Convient pour une largeur nominale de	224 mm
Largeur	860 mm
Hauteur	290 mm
Profondeur	860 mm
Largeur avec emballage	880 mm
Hauteur avec emballage	300 mm
Profondeur avec emballage	880 mm
Unité de conditionnement	1 pièce
Gamme	C
GTIN (EAN)	4012799933588

## Dessin coté [mm]



A	B	C	D	E
500	460	500	710	860